

---

# PRODUKTPROSPEKT

## THEMA: PRÄSENTATION



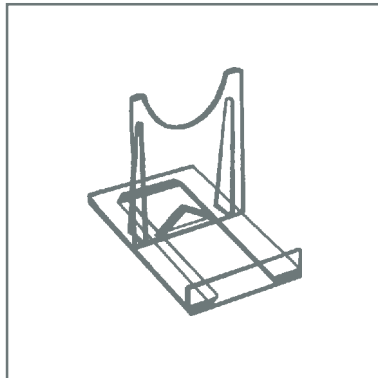
**Handelsagentur  
Jean-Pierre Gehbauer**

---

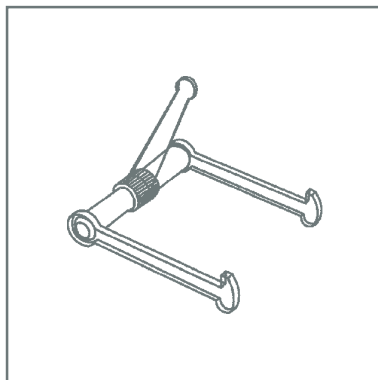


## Tellerständer

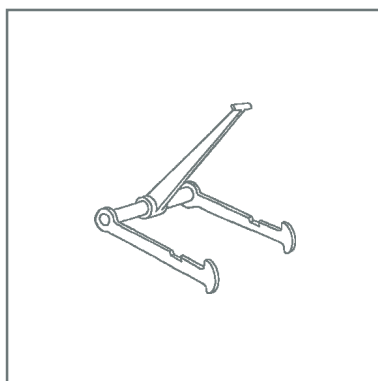
### variable Tellerständer



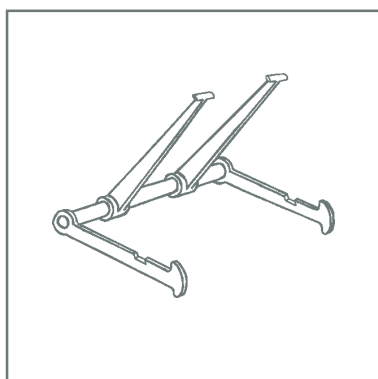
Artikel Nr	<b>270</b>	<b>275</b>	<b>276</b>
Beschreibung	Schiebeständer, klein	Schiebeständer, groß	Schiebeständer, maxi
Breite x Tiefe	40x70 mm	55x95 mm	75 x 105 mm
Höhe	50 mm	77 mm	130 mm
für Teller Ø	10 - 20 cm	10 - 27 cm	15 - 32 cm
Material	Polystyrol	Polystyrol	Polystyrol
Farbe	glasklar	glasklar	glasklar



Artikel Nr	<b>2800</b>
Beschreibung	Universalständer, Ausführung mit großer Standfläche für optimale Stabilität
Breite x Tiefe	130 x 140 mm
Höhe	125 mm
für Teller Ø	20 - >32 cm
Material	Acrylglas
Farbe	glasklar (PMMA farblos)



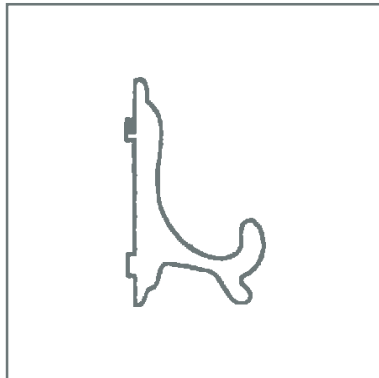
Artikel Nr	<b>2803</b>
Beschreibung	Universalständer, zusätzliche Kerben im Fuß ermöglichen die Präsentation von 2 Teilen
Breite x Tiefe	110 x 140 mm
Höhe	180 mm
für Teller Ø	20 - >32 cm
Material	Acrylglas
Farbe	glasklar (PMMA farblos)



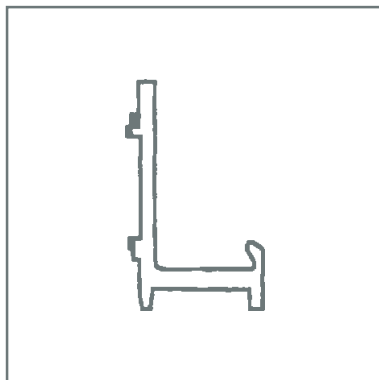
Artikel Nr	<b>2804</b>
Beschreibung	Universalständer extra breit, zusätzliche Kerben im Fuß ermöglichen die Präsentation von 2 Teilen
Breite x Tiefe	180 x 140 mm
Höhe	180 mm
für Teller Ø	20 - >32 cm
Material	Acrylglas
Farbe	glasklar (PMMA farblos)



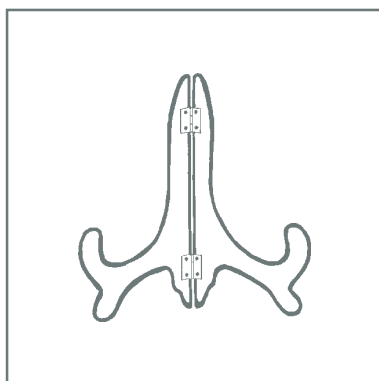
**Tellerständer**



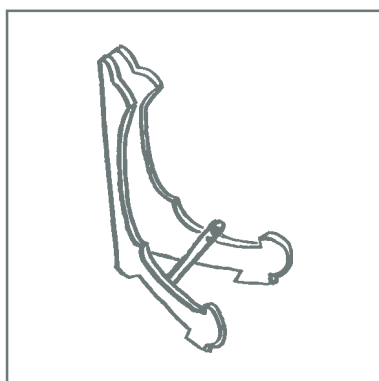
Artikel Nr	<b>442 (400)</b>	<b>440 (401)</b>	<b>443 (402)</b>
Beschreibung	Tellerständer Classic		
Breite x Tiefe	225x120mm	155x75mm	115x50mm
Höhe	280 mm	180 mm	120 mm
für Teller Ø	32 - >32 cm	20 - 32 cm	12 - 15 cm
Material	Polystyrol	Polystyrol	Polystyrol
Farbe	glasklar	glasklar	glasklar



Artikel Nr	<b>441 (410)</b>	<b>444 (411)</b>
Beschreibung	Tellerständer Multi	
Breite x Tiefe	125x95 mm	90x85 mm
Höhe	180 mm	120 mm
für Teller Ø	20 - 27 cm	15 - 20 cm
Material	Polystyrol	Polystyrol
Farbe	glasklar	glasklar



Artikel Nr	<b>531</b>	<b>533</b>	<b>535</b>	<b>537</b>	<b>539</b>
Beschreibung	Holztellerständer				
Breite x Tiefe	105x75	135x95	170x110	205x125	230x140
Höhe mm	100	150	200	250	300
für Teller Ø	10-15 cm	15-20 cm	20-27 cm	25-32 cm	30 ->32 cm
Material	Holz, massiv				
Farbe	dunkelbraun (obassa)				

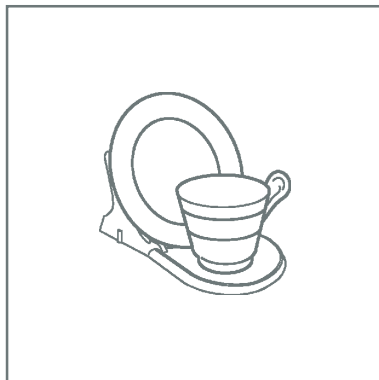


Artikel Nr	<b>266</b>	<b>267</b>	<b>268</b>	<b>269</b>
Beschreibung	Medallienständer, Tellerständer - verstellbar			
Breite mm	95-110	80-100	40-60	45-60
Höhe mm	125	100	75	55
Tiefe mm	90-95	70-75	45-50	25-30
für Teller Ø	15-20 cm	10-15 cm	7,5-10 cm	5,5-7,5 cm
Material	Polypropylen			
Farbe	milchig transparent			



**Tassen- und Gedeckständer**

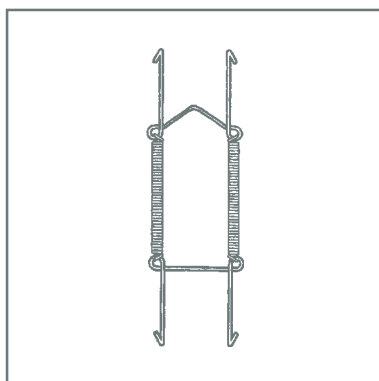
**Drahtspiralen-Telleraufhänger, DISC-Telleraufhänger**



Artikel Nr	<b>403</b>
Beschreibung	Tassenständer, Ständer für eine Ober- und eine Untertasse
Breite x Tiefe	75 x 120 mm
Höhe	60 mm
Material	Polystyrol
Farbe	glasklar



Artikel Nr	<b>404</b>
Beschreibung	Gedeckständer, Ständer für Ober-, Untertasse und einen Dessertteller
Breite x Tiefe	75x165 mm
Höhe	75 mm
Material	Polystyrol
Farbe	glasklar



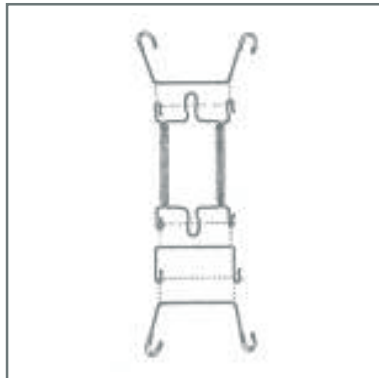
Artikel Nr	<b>419</b>	<b>420</b>	<b>421</b>	<b>422</b>	<b>423</b>
Beschreibung	Drahtspiralen - Telleraufhänger				
Größe für Teller Ø	1 9-13 cm	2 13-19 cm	3 19-25 cm	4 25-36 cm	5 36-45 cm
Material	Draht, Spirale vernickelt				
Farbe	weiß, silbern				



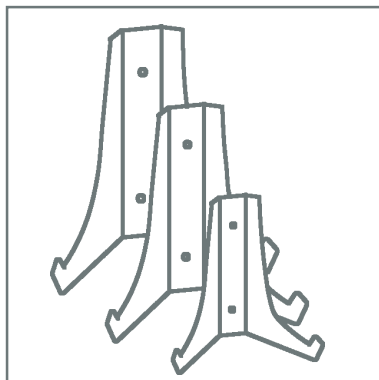
Artikel Nr	<b>350</b>	<b>351</b>	<b>352</b>	<b>353</b>	<b>354</b>
Beschreibung	DISC - Telleraufhänger, für glasierte Porzellanteller				
Größe für Teller Ø	30 mm bis 10 cm	50 mm bis 15 cm	75 mm bis 20 cm	100 mm bis 28 cm	140 mm >28 cm
Tellergewicht	500 g	1000g	1500g	2500g	3000g
Material	Stoffgewebe mit Metallring, Spezialleim wasserlöslich als Klebstoff (gelb)				



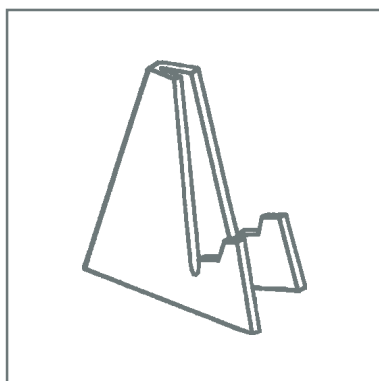
## Telleraufhänger erweiterbar, Tellerständer zum Hängen, Medaillen- Münzständer, Dekotreppen



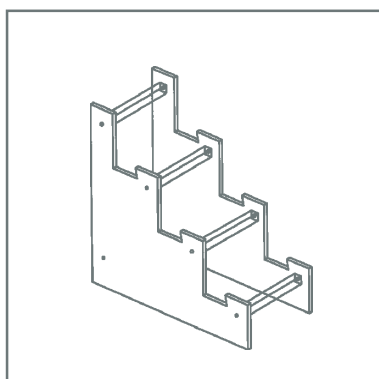
Artikel Nr	<b>2404220</b>	<b>2429430</b>
Beschreibung	Telleraufhänger, erweiterbar durch Extraglieder	Extraglieder für Art. 2404220
für Teller Ø	24 cm bis 37 cm	2 Extraglieder je 45 mm verlängern Art. 2404220 um insgesamt 90 mm
Tellergewicht	20 kg	
Material	verzinkter Stahldraht	
Farbe	silber, Enden weiß beschichtet	



Artikel Nr	<b>1502</b>	<b>1503</b>	<b>1504</b>
Beschreibung	Tellerständer zum Stellen und Aufhängen		
Breite x Tiefe	100 x 80 mm	150 x 115 mm	195 x 150 mm
Höhe	120 mm	190 mm	270 mm
für Teller Ø	15 - 20 cm	20 - 27 cm	27 - >32 cm
Material	Acrylglas		
Farbe	glasklar (PMMA farblos)		



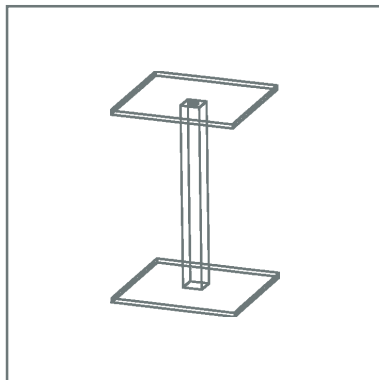
Artikel Nr	<b>1488</b>	<b>1475</b>	<b>1485</b>
Beschreibung	Medaillenständer und Münzständer		
Breite x Tiefe	20 x 26 mm	30 x 38 mm	40 x 48 mm
Höhe	25 mm	38 mm	54 mm
Material	Acrylglas		
Farbe	glasklar (PMMA farblos)		



Artikel Nr	<b>61702</b>	<b>61703</b>	<b>61704</b>	<b>61705</b>
Beschreibung	Dekotreppen, eine ideale Möglichkeit Teller, ovale Platten und Tablettis ansprechend zu präsentieren (Lieferung unmontiert)			
Breite x Tiefe	100x240 mm	150x240 mm	200x240 mm	250x240 mm
Höhe	225 mm	225 mm	225 mm	225 mm
Material	Acrylglas			
Farbe	glasklar (PMMA farblos)			



**Vierkantsäulen in 7 Größen**

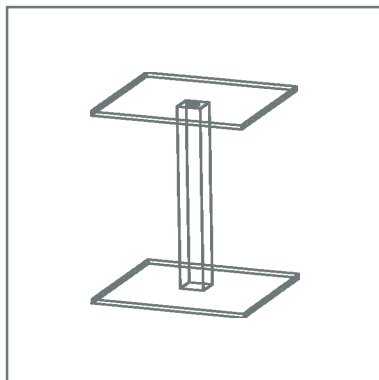


Beschreibung Vierkantsäule Platte 100x100x4mm, Kanten poliert

Artikel Nr	<b>61201</b>	<b>61202</b>	<b>61203</b>	<b>61204</b>
Höhe	50 mm	100 mm	150 mm	200 mm

Artikel Nr	<b>61205</b>	<b>61206</b>	<b>61207</b>
Höhe	250 mm	300 mm	350 mm

Material Acrylglas glasklar (PMMA farblos)



Beschreibung Vierkantsäule Platte 150x150x4mm, Kanten poliert

Artikel Nr	<b>61301</b>	<b>61302</b>	<b>61303</b>	<b>61304</b>
Höhe	50 mm	100 mm	150 mm	200 mm

Artikel Nr	<b>61305</b>	<b>61306</b>	<b>61307</b>
Höhe	250 mm	300 mm	350 mm

Material Acrylglas glasklar (PMMA farblos)



Beschreibung Vierkantsäulen Ersatzteile

Artikel Nr	<b>61500</b>	<b>61501</b>	<b>61503</b>
Beschreibung	Ersatzplatte	Ersatzplatte	Ersatzschrauben

Größe	100 x 100 mm	150 x 150 mm	10 Schrauben
Material	Acrylglas glasklar (PMMA farblos), Schrauben (Stahl)		



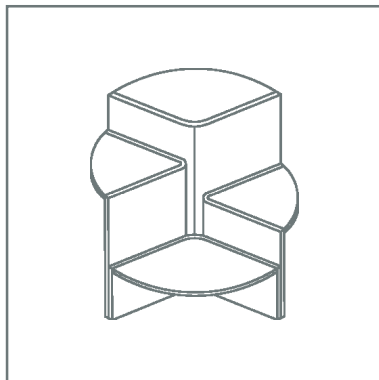
**Ein Tip:**

Prüfen Sie ob Sie alte defekte Vierkantsäulen haben, oft ist nur die Platte defekt und der Ständer ist nicht mehr einsetzbar. Platten und Schrauben können Sie bei uns auch einzeln kaufen.

**Um Transportschäden zu vermeiden und Versandkosten einzusparen, erfolgt die Lieferung der Vierkantsäulen unmontiert.**



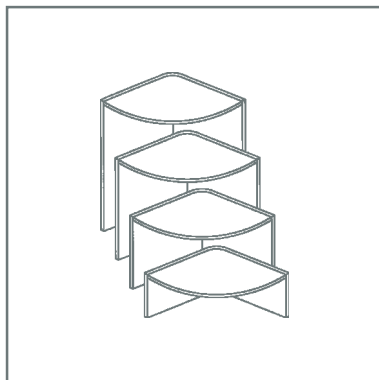
**Eckwinkel, Acrylblöcke**



Artikel Nr **794**

Beschreibung Eckwinkelsatz klein, bestehend aus 4 Teilen

Breite x Tiefe 215 x 150 mm  
 Höhe 50, 100, 150, 200 mm  
 Material 3 mm Acrylglas  
 Farbe glasklar (PMMA farblos)



Artikel Nr **796 - 796a, 796b, 796c, 796d**

Beschreibung Eckwinkelsatz groß, bestehend aus 4 Teilen,

Breite x Tiefe 330 x 230 mm  
 Höhe a 120, b 220, c 320, d 420 mm  
 Material 4 mm Acrylglas  
 Farbe glasklar (PMMA farblos)

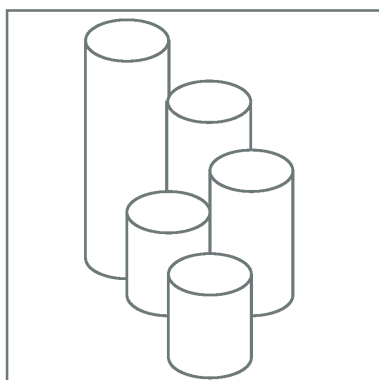
Die Elemente von Art. 796 sind auch einzeln erhältlich.



Artikel Nr **1515    1516    1517    1518**

Beschreibung Acrylblöcke massiv Guss

Durchmesser 50 mm    50 mm    50 mm    50 mm  
 Höhe 10 mm    20 mm    30 mm    40 mm  
 Material Acrylglas  
 Farbe glasklar (PMMA farblos)



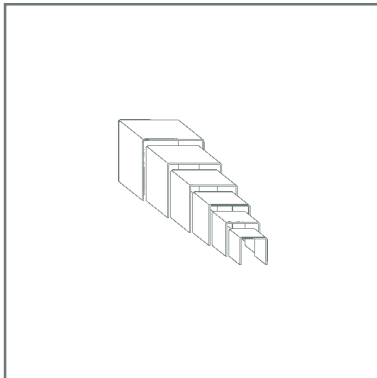
Artikel Nr **703    704    705    706    707**

Beschreibung Acrylblöcke massiv Guss

Durchmesser 50 mm    50 mm    50 mm    50 mm    50 mm  
 Höhe 50 mm    100 mm    150 mm    200 mm    250 mm  
 Material Acrylglas  
 Farbe glasklar (PMMA farblos)

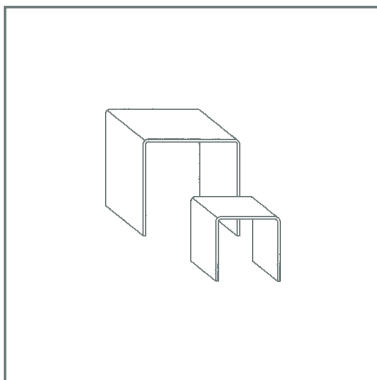


**Aufbauwinkel Serie KUBUS**



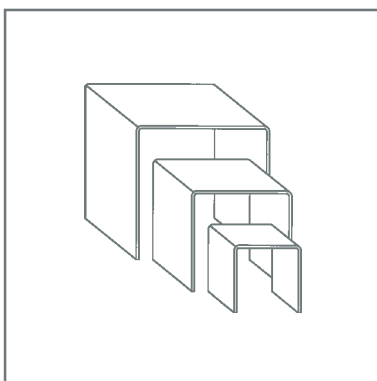
Artikel Nr

Art	Bezeichnung	B x H x T	Mat.
<b>740</b>	Aufbauwinkel	40 x 40 x 40 mm	2 mm
<b>741</b>	Aufbauwinkel	50 x 50 x 50 mm	2 mm
<b>742</b>	Aufbauwinkel	60 x 60 x 60 mm	2 mm
<b>743</b>	Aufbauwinkel	70 x 70 x 70 mm	2 mm
<b>744</b>	Aufbauwinkel	80 x 80 x 80 mm	2 mm
<b>745</b>	Aufbauwinkel	90 x 90 x 90 mm	2 mm
<b>760</b>	Winkelsatz	(Art.-Nr. 740 - 745)	



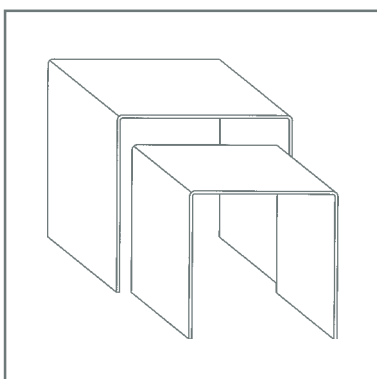
Artikel Nr

Art	Bezeichnung	B x H x T	Mat.
<b>10R103</b>	Aufbauwinkel	75 x 75 x 75 mm	4 mm
<b>10R109</b>	Aufbauwinkel	125 x 125 x 125 mm	4 mm



Artikel Nr

Art	Bezeichnung	B x H x T	Mat.
<b>1411</b>	Aufbauwinkel	100 x 100 x 100 mm	4 mm
<b>1412</b>	Aufbauwinkel	150 x 150 x 150 mm	4 mm
<b>1413</b>	Aufbauwinkel	200 x 200 x 200 mm	4 mm
<b>1448</b>	Winkelsatz	(Art.-Nr. 1411 - 1413)	

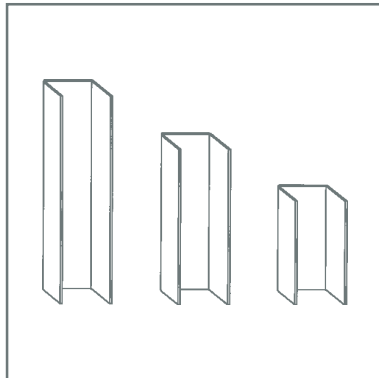


Artikel Nr

Art	Bezeichnung	B x H x T	Mat.
<b>765</b>	Aufbauwinkel	250 x 250 x 250 mm	5 mm
<b>766</b>	Aufbauwinkel	300 x 300 x 300 mm	5 mm

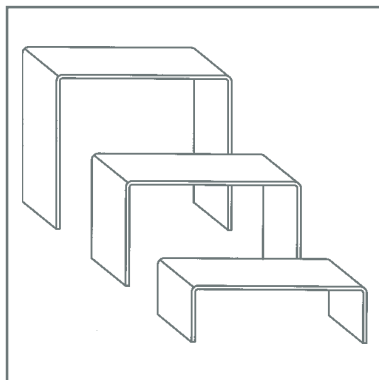


## Aufbauwinkel Sondermaße



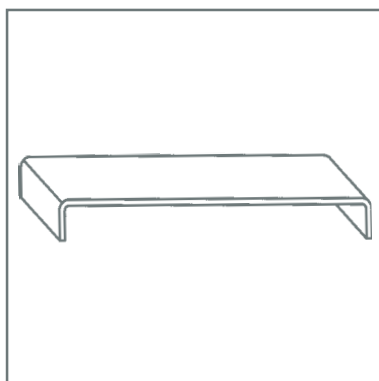
Artikel Nr

Art	Bezeichnung	B x H x T	Mat.
<b>1220</b>	Aufbauwinkel	100 x 100 x 200 mm	3 mm
<b>1230</b>	Aufbauwinkel	100 x 100 x 300 mm	3 mm
<b>1240</b>	Aufbauwinkel	100 x 100 x 400 mm	3 mm



Artikel Nr

Art	Bezeichnung	B x H x T	Mat.
<b>1432</b>	Aufbauwinkel	210 x 70 x 100 mm	4 mm
<b>1433</b>	Aufbauwinkel	210 x 140 x 100 mm	4 mm
<b>1434</b>	Aufbauwinkel	210 x 210 x 100 mm	4 mm

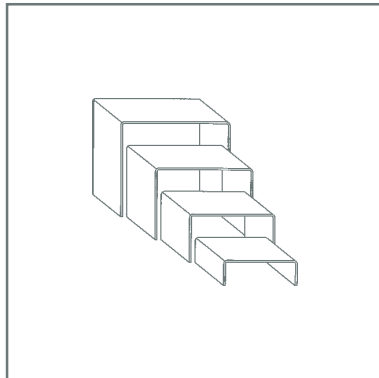


Artikel Nr

Art	Bezeichnung	B x H x T	Mat.
<b>779</b>	Aufbauwinkel	350 x 40 x 75 mm	6 mm

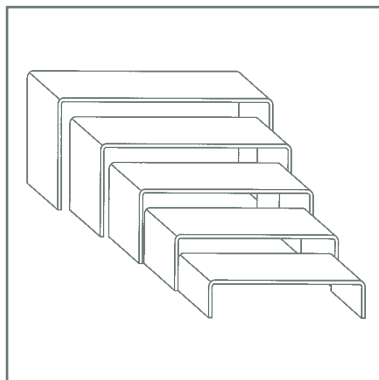
auch verwendbar als Armauflagebank für Porzellanmaler

*Alle Artikel können, bereits ab 25 Stück, kostengünstig bedruckt werden. Die Druckkosten sind abhängig von der Größe des Druckbildes und der Anzahl der Druckfarben. Sprechen Sie mit uns, welche Vorstellungen wir für Sie realisieren sollen.*

**Aufbauwinkel breit**

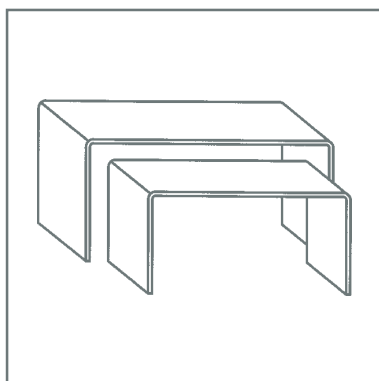
Artikel Nr

Art	Bezeichnung	B x H x T	Mat.
<b>757</b>	Winkelsatz		
	Aufbauwinkel	126 x 43 x 125 mm	3 mm
	Aufbauwinkel	146 x 83 x 125 mm	3 mm
	Aufbauwinkel	166 x 123 x 125 mm	3 mm
	Aufbauwinkel	186 x 163 x 125 mm	3 mm



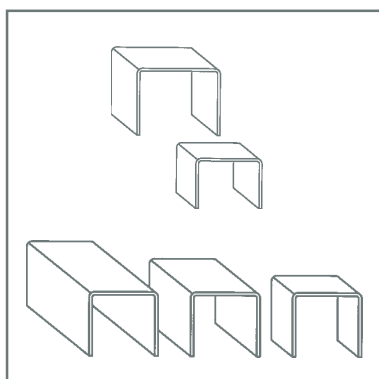
Artikel Nr

Art	Bezeichnung	B x H x T	Mat.
<b>10R123</b>	Winkelsatz		
	Aufbauwinkel	230 x 50 x 50 mm	4 mm
	Aufbauwinkel	240 x 75 x 75 mm	4 mm
	Aufbauwinkel	255 x 100 x 100 mm	4 mm
	Aufbauwinkel	280 x 125 x 125 mm	4 mm
	Aufbauwinkel	315 x 150 x 150 mm	4 mm



Artikel Nr

Art	Bezeichnung	B x H x T	Mat.
<b>10R117</b>	Aufbauwinkel	250 x 125 x 125 mm	4 mm
<b>10R118</b>	Aufbauwinkel	305 x 150 x 150 mm	4 mm

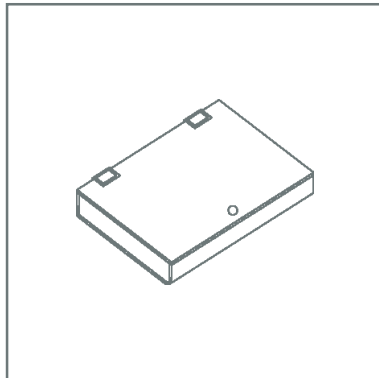


Artikel Nr

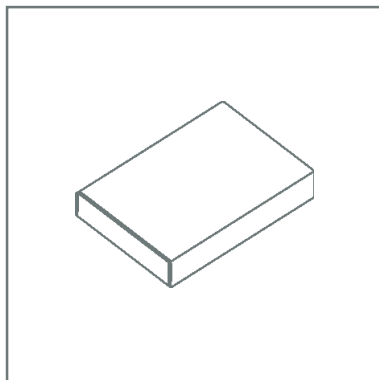
Art	Bezeichnung	B x H x T	Mat.
<b>10R104</b>	Aufbauwinkel	100 x 75 x 75 mm	4 mm
<b>10R108</b>	Aufbauwinkel	125 x 100 x 100 mm	4 mm
<b>1429</b>	Aufbauwinkel	60 x 60 x 50 mm	3 mm
<b>1430</b>	Aufbauwinkel	60 x 60 x 100 mm	3 mm
<b>1431</b>	Aufbauwinkel	60 x 60 x 150 mm	3 mm



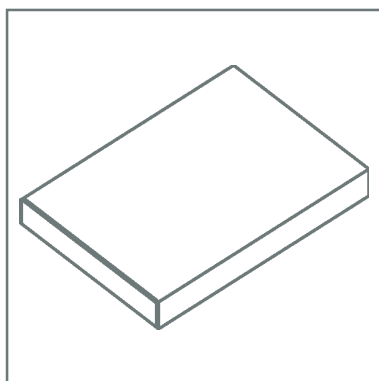
**Abdeckhauben, Tischvitrine, Zahlsteller**



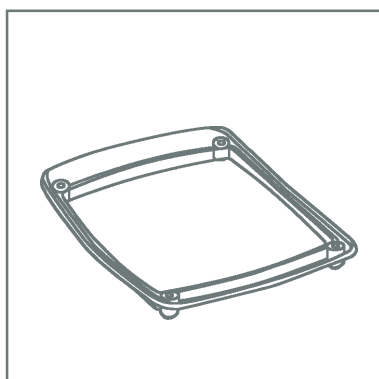
Artikel Nr **1455**  
 Beschreibung Tischvitrine, 5-seitig geschlossen, mit Deckel  
 Breite x Tiefe 450 x 325 mm,  
 Höhe 75 mm  
 Material 4 mm Acrylglas  
 Farbe glasklar (PMMA farblos)



Artikel Nr **1456**  
 Beschreibung Abdeckhaube, 5-seitig geschlossen  
 Breite x Tiefe 450 x 325 mm  
 Höhe 70 mm hoch  
 Material 4 mm Acrylglas  
 Farbe glasklar (PMMA farblos)



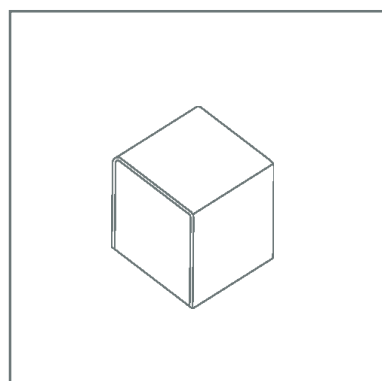
Artikel Nr **1458**  
 Beschreibung Tischvitrine, 5-seitig geschlossen  
 Breite x Tiefe 640 x 450 mm  
 Höhe 75 mm hoch  
 Material 4 mm Acrylglas  
 Farbe glasklar (PMMA farblos)



Artikel Nr	<b>2112930</b>	<b>2112931</b>
Beschreibung	Zahlsteller m. Trägerplatte für Werbeeinlagen	Zahlsteller o. Trägerplatte
Einlage	150 x 154 mm	
Breite x Tiefe	168 x 200 mm	168x200 mm
Höhe		
Material	Polystyrol Spritzguß	Polystyrol Spritzguß
Farbe	glasklar	glasklar



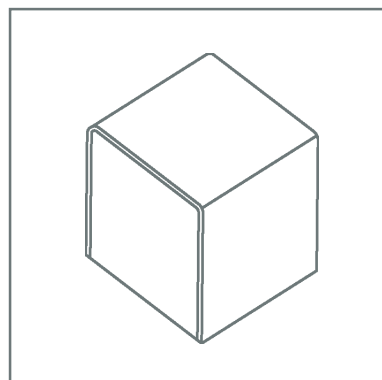
## Abdeckhauben



Artikel Nr **1422**

Beschreibung Abdeckhaube, 5-seitig geschlossen

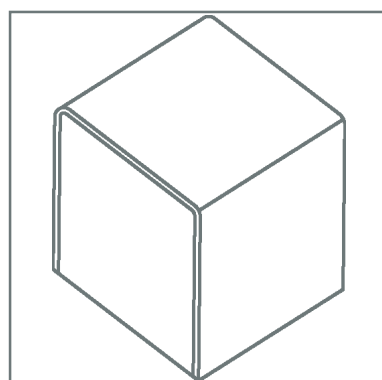
Breite x Tiefe 150 x 150 mm  
 Höhe 150 mm  
 Material 4 mm Acrylglas  
 Farbe glasklar (PMMA farblos)



Artikel Nr **1423**

Beschreibung Abdeckhaube, 5-seitig geschlossen

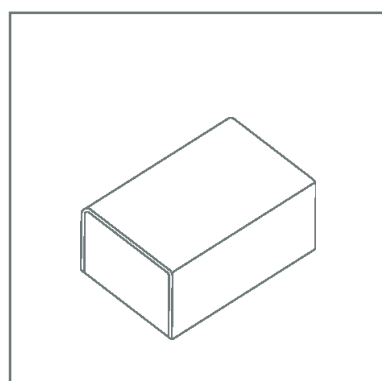
Breite x Tiefe 200 x 200 mm  
 Höhe 200 mm hoch  
 Material 4 mm Acrylglas  
 Farbe glasklar (PMMA farblos)



Artikel Nr **1424**

Beschreibung Abdeckhaube, 5-seitig geschlossen

Breite x Tiefe 250 x 250 mm  
 Höhe 250 mm hoch  
 Material 4 mm Acrylglas  
 Farbe glasklar (PMMA farblos)



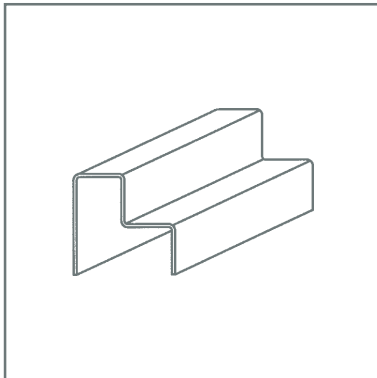
Artikel Nr **1425**

Beschreibung Abdeckhaube, 5-seitig geschlossen

Breite x Tiefe 300 x 175 mm  
 Höhe 150 mm hoch  
 Material 4 mm Acrylglas  
 Farbe glasklar (PMMA farblos)

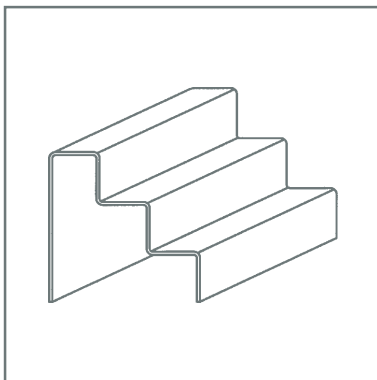


***Dekotreppen aus Acrylglas***



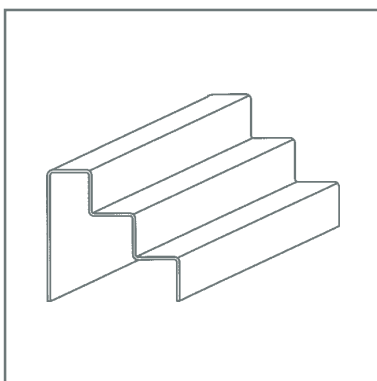
Artikel Nr **1407** Breite 160 mm  
**1408** Breite 240 mm  
**1409** Breite 320 mm  
**1410** Breite 400 mm

Dekotreppen mit 2 Stufen  
 Jede Stellfläche ist 80 mm tief, alle Treppen sind 160 mm hoch und 160 mm tief.  
 Für Glas, Porzellan, Kosmetikartikel, Kleinteile etc.



Artikel Nr **1400** Breite 160 mm  
**1401** Breite 240 mm  
**1402** Breite 320 mm  
**1406** Breite 400 mm

Dekotreppen mit 3 Stufen  
 Jede Stellfläche ist 80 mm tief, alle Treppen sind 240 mm hoch und 240 mm tief.  
 Für Glas, Porzellan, Kosmetikartikel, Kleinteile etc.



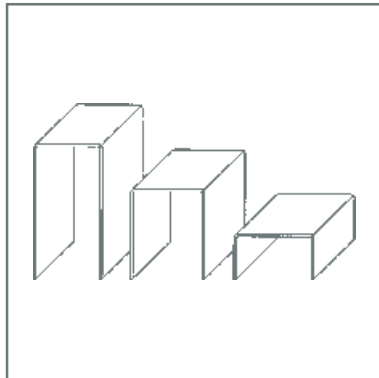
Artikel Nr **747** Sondermaß  
 400 x 150 x 150mm

Dekotreppe,  
 aus 3 mm Acrylglas

***Alle Artikel können, bereits ab 25 Stück, kostengünstig bedruckt werden. Die Druckkosten sind abhängig von der Größe des Druckbildes und der Anzahl der Druckfarben. Sprechen Sie mit uns, welche Vorstellungen wir für Sie realisieren sollen.***

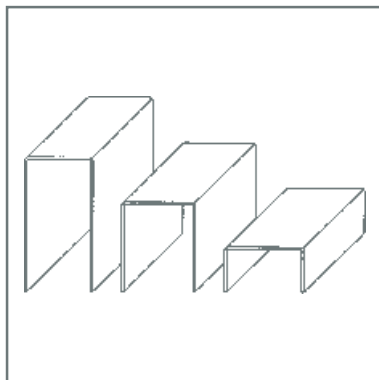


## Aufbauwinkel Treppenform



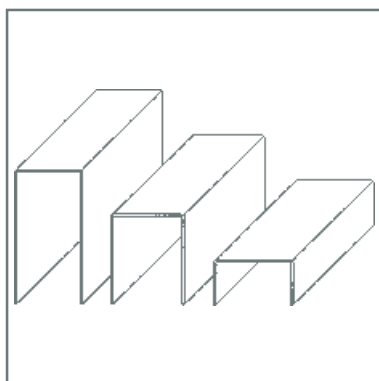
Artikel Nr

Art	Bezeichnung	B x H x T	Mat.
1250	Aufbauwinkel	200 x 80 x 140 mm	4 mm
1251	Aufbauwinkel	200 x 160 x 130 mm	4 mm
1252	Aufbauwinkel	200 x 240 x 120 mm	4 mm



Artikel Nr

Art	Bezeichnung	B x H x T	Mat.
1260	Aufbauwinkel	300 x 80 x 140 mm	4 mm
1261	Aufbauwinkel	300 x 160 x 130 mm	4 mm
1262	Aufbauwinkel	300 x 240 x 120 mm	4 mm



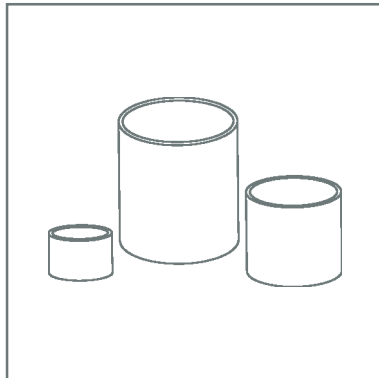
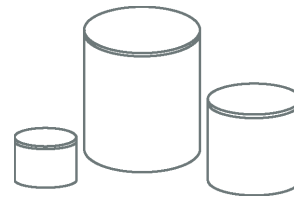
Artikel Nr

Art	Bezeichnung	B x H x T	Mat.
1270	Aufbauwinkel	400 x 80 x 140 mm	4 mm
1271	Aufbauwinkel	400 x 160 x 130 mm	4 mm
1272	Aufbauwinkel	400 x 240 x 120 mm	4 mm

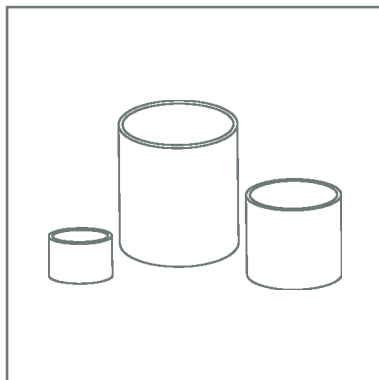
*Alle Artikel können, bereits ab 25 Stück, kostengünstig bedruckt werden. Die Druckkosten sind abhängig von der Größe des Druckbildes und der Anzahl der Druckfarben. Sprechen Sie mit uns, welche Vorstellungen wir für Sie realisieren sollen.*



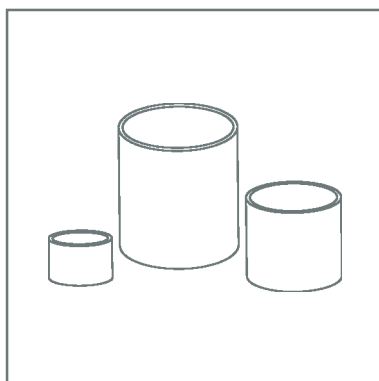
**Plexiglas Rohre und Abdeckplatten aus Plexiglas**



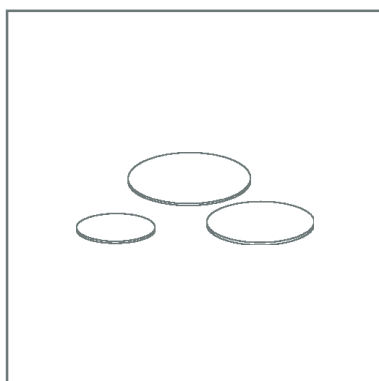
Artikel Nr	<b>821005</b>	<b>821010</b>	<b>821015</b>
Beschreibung	Plexiglas-Rohr	Plexiglas-Rohr	Plexiglas-Rohr
Ø	50 mm	100 mm	150 mm
Höhe	80 mm	80 mm	80 mm
Material	5 mmAcrylglas		
Farbe	glasklar (PMMA farblos)		



Artikel Nr	<b>821105</b>	<b>821110</b>	<b>821115</b>
Beschreibung	Plexiglas-Rohr	Plexiglas-Rohr	Plexiglas-Rohr
Ø	50 mm	100 mm	150 mm
Höhe	120 mm	120 mm	120 mm
Material	5 mmAcrylglas		
Farbe	glasklar (PMMA farblos)		



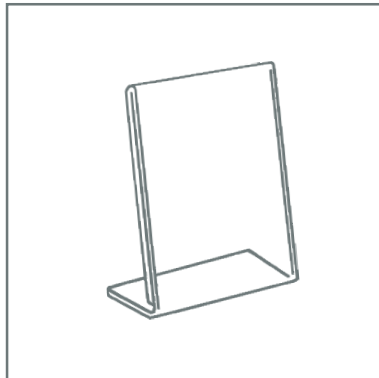
Artikel Nr	<b>821205</b>	<b>821210</b>	<b>821215</b>
Beschreibung	Plexiglas-Rohr	Plexiglas-Rohr	Plexiglas-Rohr
Ø	50 mm	100 mm	150 mm
Höhe	150 mm	150 mm	150 mm
Material	5 mmAcrylglas		
Farbe	glasklar (PMMA farblos)		



Artikel Nr	<b>821001</b>	<b>821101</b>	<b>821201</b>
Beschreibung	Plexiglas-Rundscheibe	Plexiglas-Rundscheibe	Plexiglas-Rundscheibe
Ø	80 mm	120 mm	150 mm
Höhe	5 mm	5 mm	5 mm
Material	5 mmAcrylglas		
Farbe	glasklar (PMMA farblos)		



**L-Ständer - DIN + Fotomaße**  
**2 mm Acrylglas**

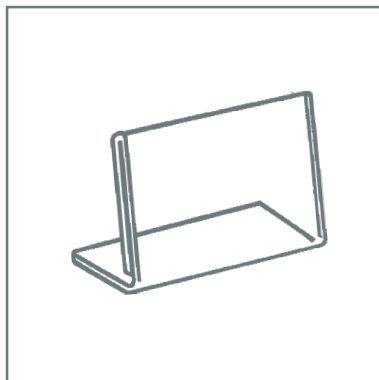


Artikel Nr

**00754** DIN A3  
**100804** DIN A4  
**100805** DIN A5  
**100806** DIN A6  
**100807** DIN A7  
**100808** DIN A8  
**100804E** DIN A4  
**100805E** DIN A5  
**100806E** DIN A6

DIN-Hochformat  
 polierte Kanten,  
 durch Spezialfuß auch  
 quer verwendbar

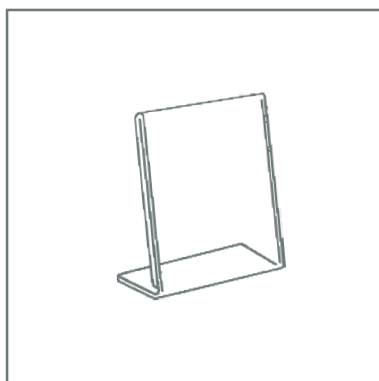
DIN-Hochformat  
 mit Schutzfolie  
 unpolierte Kanten



Artikel Nr

**755** DIN A3  
**720** DIN A4  
**722** DIN A5  
**723** DIN A6  
**724** DIN A7  
**726** DIN A8

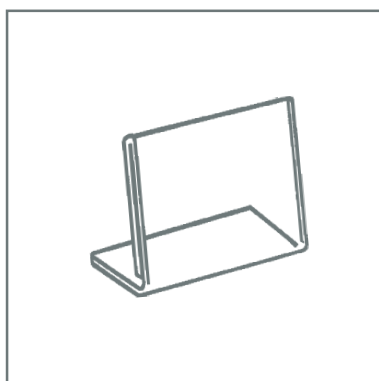
DIN-Querformat  
 polierte Kanten



Artikel Nr

**101036** 6 x 9 cm  
**101032** 7 x 10 cm  
**101034** 9 x 13 cm  
**101038** 10 x 15 cm  
**101031** 13 x 18 cm  
  
**101046** DIN lang  
 Hochformat  
 (10 x 21 cm)

Foto-Hochformat  
 polierte Kanten



Artikel Nr

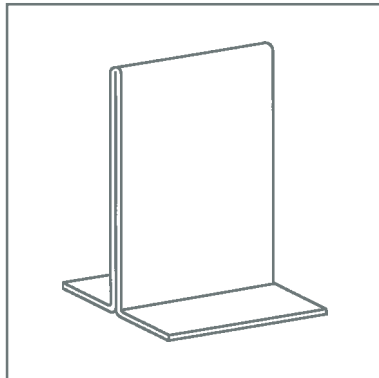
**101030** 9 x 6 cm  
**101033** 10 x 7 cm  
**101051** 13 x 9 cm  
**101054** 15 x 10 cm  
**101035** 18 x 13 cm  
  
**1205** 50 x 36 mm

Foto-Querformat  
 polierte Kanten

Preisschildhalter  
 polierte Kanten



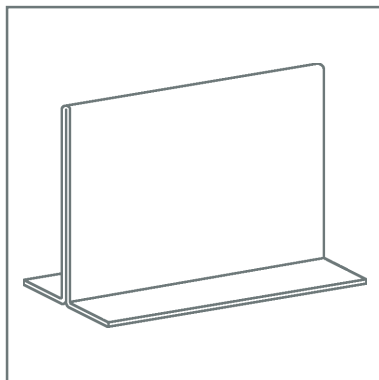
**Menükartenhalter, T-Ständer, Regal L-Schild  
2 mm Acrylglas**



Artikel Nr

**711** DIN A4  
**712** DIN A5  
**714** DIN A6  
**748** DIN A7  
**749** DIN A8

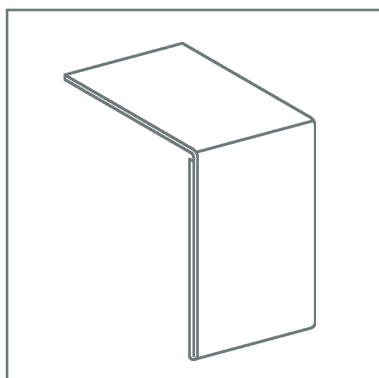
Hochformat  
 unten offen  
 polierte Kanten



Artikel Nr

**1509** DIN A4  
**1510** DIN A5

Querformat  
 unten offen  
 polierte Kanten



Artikel Nr

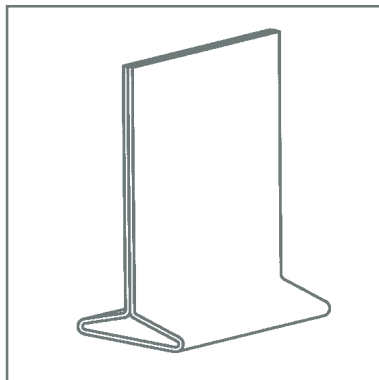
**1508**

L-Schild für Regale,  
 das Schild wird auf den Boden aufgelegt  
 Schild 105 x 150 mm  
 Auflagefläche 105 x 100 mm  
 Acrylglas glasklar (PMMA farblos)

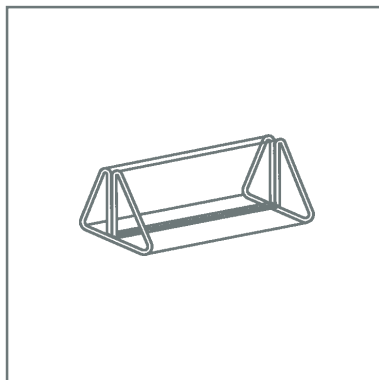
*Zeichnen Sie Ihre Dekoartikel aus. Auch Ihr Kunde möchte in den eigenen vier Wänden eine schöne Präsentation der Artikel, die er bei Ihnen kauft. Wenn Sie Ihre Dekoartikel auszeichnen, profitieren Sie gleich mehrfach. Ihre Deko ist immer auf dem neuesten Stand. Sie bieten Ihrem Kunden einen echten Service, den er zu schätzen weiß. Außerdem haben Sie in den Dekoartikeln eine Ware, die Ihnen keinen Platz wegnimmt.*



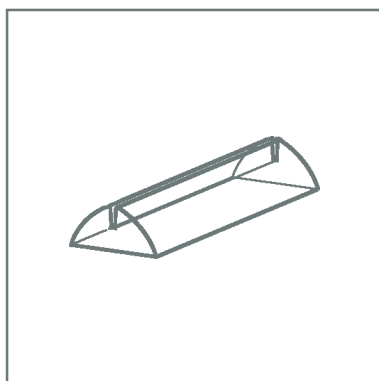
**Menükartenhalter**



Artikel Nr	<b>1442</b> DIN A4 <b>1443</b> DIN A5 <b>1444</b> DIN A6	oben offen polierte Kanten 2 mm Acrylglas
Material	Acrylglas glasklar (PMMA farblos)	



Artikel Nr	<b>716</b> 50 x 40 mm <b>717</b> 100 x 40 mm <b>718</b> 130 x 40 mm	Menükartenhalter - Klemme polierte Kanten
Material	Acrylglas glasklar (PMMA farblos)	



Artikel Nr	<b>2112782</b> <b>2112812</b> <b>211842</b>
Beschreibung	Menükartenhalter
Maße	102x30x58 mm    150x32x63 mm    210x43,5x85 mm
Material	Polystyrol Spritzguß
Farbe	glasklar

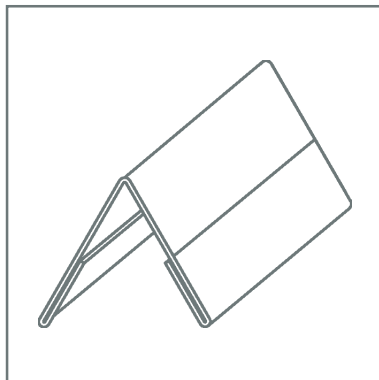
**Zu Ihrer Info:**

**DIN - Maße**

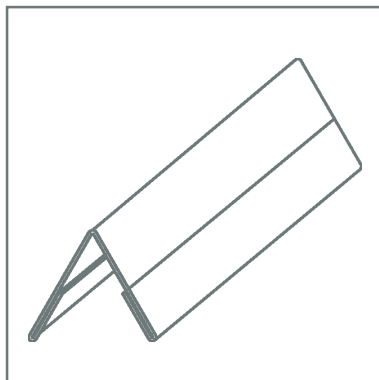
DIN	A0    841 x 1189 mm	DIN lang oder 1/3 DIN A4 99 x 210 mm
	A1    594 x 841 mm	
	A2    420 x 594 mm	
	A3    297 x 420 mm	
	A4    210 x 297 mm	
	A5    148 x 210 mm	
	A6    105 x 148 mm	
	A7    74 x 105 mm	
	A8    52 x 74 mm	



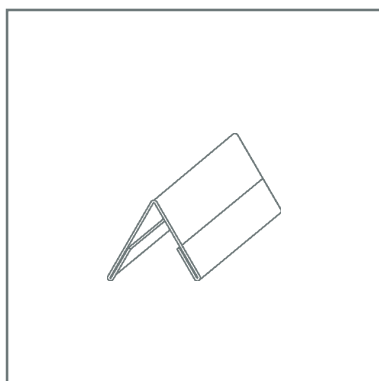
**Dachständer**



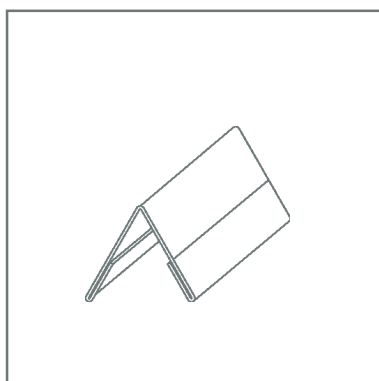
Artikel Nr	<b>727</b>	<b>728</b>	<b>729</b>
Beschreibung	Dachständer	Dachständer	Dachständer
Maße	2x DIN A5, quer	2x DIN A6, quer	2x DIN A7, quer
Material	2mm Acryl	2 mm Acryl	2 mmAcryl
Farbe	glasklar	glasklar	glasklar



Artikel Nr	<b>730</b>
Beschreibung	zur Beschriftung eines querformatigem DIN A4 Blattes, über Horizontalfalz zum Einschieben in
Maße	1/2 DIN A4, quer
Material	2mm Acrylglas
Farbe	glasklar (PMMA farblos)



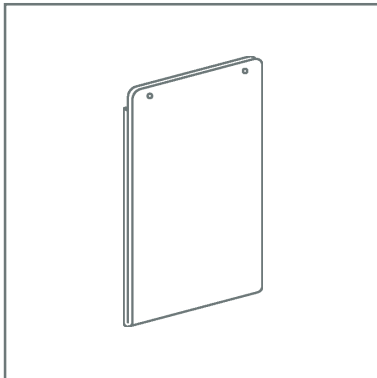
Artikel Nr	<b>733-1</b>	<b>733</b>	<b>798</b>
Beschreibung	Dachständer	Dachständer	Dachständer
Maße	2 x 50x40, quer	2 x 60x40, quer	2x 90x55, quer
Material	2mm Acrylglas	2mmAcrylglas	2mmAcrylglas
Farbe	glasklar	glasklar	glasklar



Artikel Nr	<b>734</b>	<b>735</b>
Beschreibung	Dachständer	Dachständer
Maße	2 x 80x60, quer	2 x 120x60, quer
Material	2mm Acrylglas	2mm Acrylglas
Farbe	glasklar	glasklar



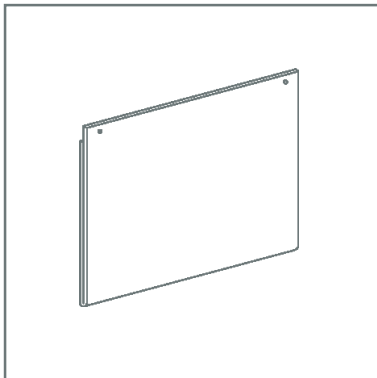
**Wandprospekthalter, L-Ständer für Flaschen  
2 mm Acrylglas**



Artikel Nr

Wandprospekthalter in DIN-Größen Hochformat

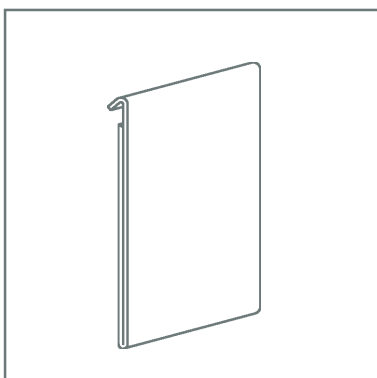
<b>732</b> Wandprospekthalter	DIN A7	74 x 105 mm
<b>731</b> Wandprospekthalter	DIN A6	105 x 148 mm
<b>710</b> Wandprospekthalter	DIN A5	148 x 210 mm
<b>709</b> Wandprospekthalter	DIN A4	210 x 297 mm
<b>236840</b> W.prospekthalter	DIN A3	297 x 420 mm



Artikel Nr

Wandprospekthalter in DIN-Größen Querformat

<b>1512</b> Wandprospekthalter	DIN A5	210 x 148 mm
<b>1511</b> Wandprospekthalter	DIN A4	297 x 210 mm
<b>1461</b> Wandprospekthalter	DIN A3	420 x 297 mm



Artikel Nr

**1459**

Beschreibung

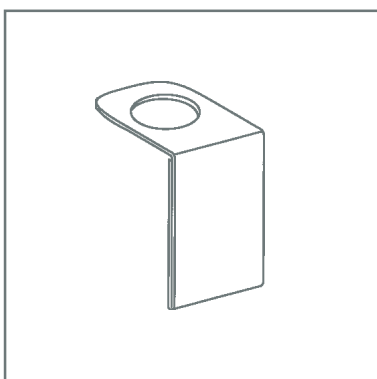
Hängehalter zum einfachen Aufhängen auch zum Einklemmen in Autoscheiben sehr gut geeignet

Maße

DIN A4 210 x 297 mm

Material

Acrylglas glasklar (PMMA farblos)



Artikel Nr

**1440**

Beschreibung

L-Ständer für Flaschen,  
L-Ständer für normale Flaschen  
Schild 75 x 105 mm, Ø Loch 40 mm

Maße

Material

Acrylglas glasklar (PMMA farblos)



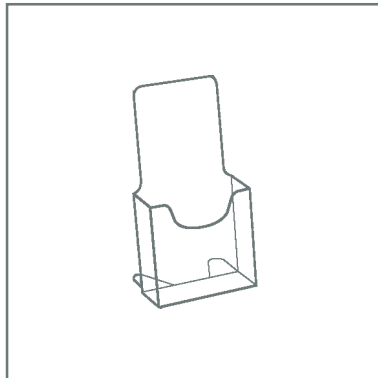
**Preisschildhalter, Klemmschilder**

	<p>Artikel Nr</p> <p>Beschreibung</p> <p>Maße</p> <p>Material</p>	<p><b>1910</b></p> <p>Transparente Halterung für Karten und kleine Schilder (Preis pro 100 Stück = 1 VE)</p> <p>20x36 mm</p> <p>Polystyrol</p>																																			
	<p>Artikel Nr</p> <p>Beschreibung</p> <p>Maße</p> <p>Material</p>	<p><b>1911</b></p> <p>Transparente Halterung für Karten und kleine Schilder (Preis pro 100 Stück = 1 VE)</p> <p>35x45 mm</p> <p>Polystyrol</p>																																			
	<p>Artikel Nr</p> <p>Beschreibung</p> <p>Breite</p> <p>Höhe</p> <p>Tiefe</p> <p>Material</p> <p>Farbe</p>	<table border="1"> <thead> <tr> <th></th> <th><b>1490</b></th> <th><b>1491</b></th> <th><b>1492</b></th> <th><b>1493</b></th> </tr> </thead> <tbody> <tr> <td>Beschreibung</td> <td colspan="4">Preisschildhalter Acrylglas massiv, aus der Platte geschnitten</td> </tr> <tr> <td>Breite</td> <td>30 mm</td> <td>50 mm</td> <td>70 mm</td> <td>100 mm</td> </tr> <tr> <td>Höhe</td> <td>10 mm</td> <td>10 mm</td> <td>10 mm</td> <td>10 mm</td> </tr> <tr> <td>Tiefe</td> <td>20 mm</td> <td>20 mm</td> <td>20 mm</td> <td>20 mm</td> </tr> <tr> <td>Material</td> <td colspan="4">Acrylglas</td> </tr> <tr> <td>Farbe</td> <td colspan="4">glasklar (PMMA farblos)</td> </tr> </tbody> </table>		<b>1490</b>	<b>1491</b>	<b>1492</b>	<b>1493</b>	Beschreibung	Preisschildhalter Acrylglas massiv, aus der Platte geschnitten				Breite	30 mm	50 mm	70 mm	100 mm	Höhe	10 mm	10 mm	10 mm	10 mm	Tiefe	20 mm	20 mm	20 mm	20 mm	Material	Acrylglas				Farbe	glasklar (PMMA farblos)			
	<b>1490</b>	<b>1491</b>	<b>1492</b>	<b>1493</b>																																	
Beschreibung	Preisschildhalter Acrylglas massiv, aus der Platte geschnitten																																				
Breite	30 mm	50 mm	70 mm	100 mm																																	
Höhe	10 mm	10 mm	10 mm	10 mm																																	
Tiefe	20 mm	20 mm	20 mm	20 mm																																	
Material	Acrylglas																																				
Farbe	glasklar (PMMA farblos)																																				
	<p>Artikel Nr</p> <p>Beschreibung</p> <p>Maße</p> <p>Material</p> <p>Farbe</p>	<table border="1"> <thead> <tr> <th></th> <th><b>819</b></th> <th><b>818</b></th> </tr> </thead> <tbody> <tr> <td>Beschreibung</td> <td>Klemmpreishalter für Glasplatten 8 - 10 mm</td> <td>Klemmpreishalter für Glasplatten 8 - 10 mm</td> </tr> <tr> <td>Maße</td> <td>60x38mm</td> <td>60x 30 mm</td> </tr> <tr> <td>Material</td> <td>Acrylglas glasklar</td> <td>Acrylglas glasklar</td> </tr> <tr> <td>Farbe</td> <td>(PMMA farblos)</td> <td>(PMMA farblos)</td> </tr> </tbody> </table>		<b>819</b>	<b>818</b>	Beschreibung	Klemmpreishalter für Glasplatten 8 - 10 mm	Klemmpreishalter für Glasplatten 8 - 10 mm	Maße	60x38mm	60x 30 mm	Material	Acrylglas glasklar	Acrylglas glasklar	Farbe	(PMMA farblos)	(PMMA farblos)																				
	<b>819</b>	<b>818</b>																																			
Beschreibung	Klemmpreishalter für Glasplatten 8 - 10 mm	Klemmpreishalter für Glasplatten 8 - 10 mm																																			
Maße	60x38mm	60x 30 mm																																			
Material	Acrylglas glasklar	Acrylglas glasklar																																			
Farbe	(PMMA farblos)	(PMMA farblos)																																			

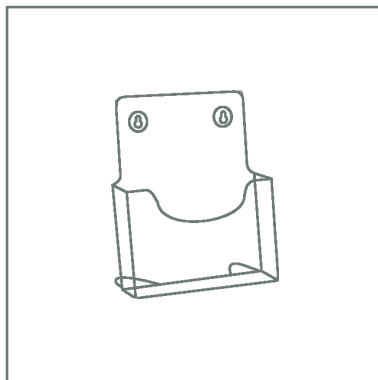
Maßangaben in mm, BxH = Breite x Höhe, Mat=Materialstärke



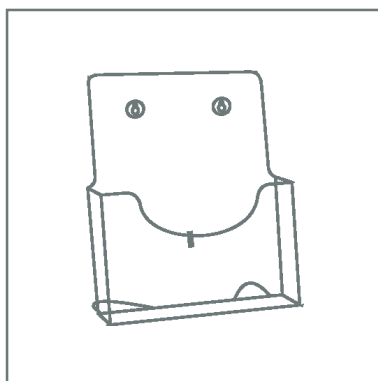
## Prospektständer - Polystyrol Spritzguß



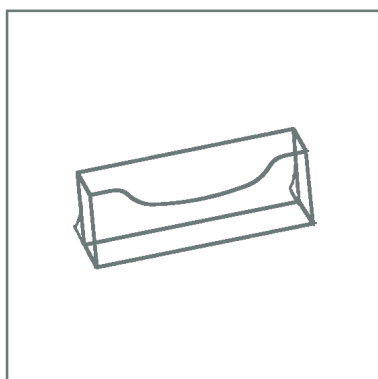
Artikel Nr	<b>2111475</b>
Beschreibung	Prospektständer DIN lang
Maße BxHxT	115 x 200x80 mm
Innenbreite	110 mm
Fülltiefe	35 mm
Material	Polystyrol
Farbe	glasklar



Artikel Nr	<b>2111471</b>
Beschreibung	Prospektständer DIN A 5, Wandbefestigung möglich
Maße BxHxT	168 x 198 x 78 mm
Innenbreite	161 mm
Fülltiefe	35 mm
Material	Polystyrol
Farbe	glasklar



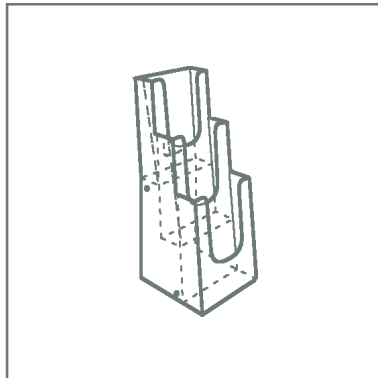
Artikel Nr	<b>2111472</b>
Beschreibung	Prospektständer DIN A 4, Wandbefestigung möglich
Maße BxHxT	238x 275 x 101 mm
Innenbreite	231 mm
Fülltiefe	42 mm
Material	Polystyrol
Farbe	glasklar



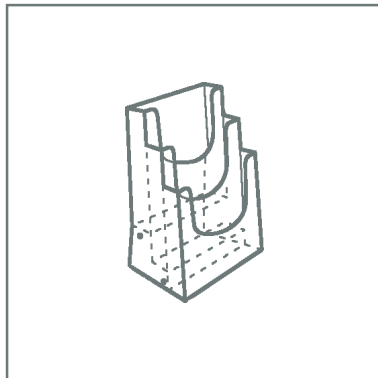
Artikel Nr	<b>2111466</b>
Beschreibung	Prospektständer DIN lang quer
Maße BxHxT	224 x 74 x 67 mm
Innenbreite	217 mm
Fülltiefe	33 mm
Material	Polystyrol
Farbe	glasklar



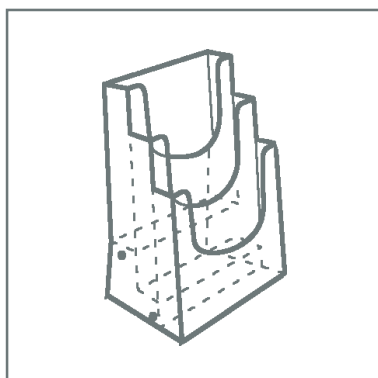
## Multiprospektständer - Polystyrol Spritzguß



Artikel Nr	<b>2111485</b>
Beschreibung	Prospektcenter, 3 DIN lang Taschen, Wandbefestigung möglich
Maße BxHxT	116 x 261 x 130 mm
Innenbreite	3 x 110 mm
Fülltiefe	3 x 31 mm
Material	Polystyrol
Farbe	glasklar



Artikel Nr	<b>2111486</b>
Beschreibung	Prospektcenter, 3 DIN A5 Taschen, Wandbefestigung möglich
Maße BxHxT	158 x 280 x 145 mm
Innenbreite	3 x 152 mm
Fülltiefe	3 x 31 mm
Material	Polystyrol
Farbe	glasklar



Artikel Nr	<b>2111487</b>
Beschreibung	Prospektcenter, 3 DIN A4 Taschen, Wandbefestigung möglich
Maße BxHxT	238 x 345 x 170 mm
Innenbreite	3 x 233 mm
Fülltiefe	3 x 36 mm
Material	Polystyrol
Farbe	glasklar

*Alle Artikel können, bereits ab 25 Stück kostengünstig bedruckt werden. Die Druckkosten sind abhängig von der Größe des Druckbildes und der Anzahl der Druckfarben. Sprechen Sie mit uns, welche Vorstellungen wir für Sie realisieren sollen.*

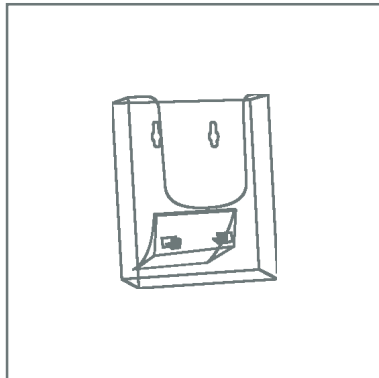


## Wandprospekthalter - Polystyrol Spritzguß

	<p>Artikel Nr</p> <p>Beschreibung</p> <p>Maße BxHxT</p> <p>Innenbreite</p> <p>Fülltiefe</p> <p>Material</p> <p>Farbe</p>	<p><b>2111480</b></p> <p>Wandprospekthalter, DIN lang, Hochformat</p> <p>113x140 x 41 mm</p> <p>108 mm</p> <p>36 mm</p> <p>Polystyrol</p> <p>glasklar</p>
	<p>Artikel Nr</p> <p>Beschreibung</p> <p>Maße BxHxT</p> <p>Innenbreite</p> <p>Fülltiefe</p> <p>Material</p> <p>Farbe</p>	<p><b>2111481</b></p> <p>Wandprospekthalter, DIN A 5, Hochformat</p> <p>158x158 x 42 mm</p> <p>154 mm</p> <p>36 mm</p> <p>Polystyrol</p> <p>glasklar</p>
	<p>Artikel Nr</p> <p>Beschreibung</p> <p>Maße BxHxT</p> <p>Innenbreite</p> <p>Fülltiefe</p> <p>Material</p> <p>Farbe</p>	<p><b>2111482</b></p> <p>Wandprospekthalter, DIN A 4, Hochformat</p> <p>238x245 x 44 mm</p> <p>235 mm</p> <p>40 mm</p> <p>Polystyrol</p> <p>glasklar</p>
	<p>Artikel Nr</p> <p>Beschreibung</p> <p>Maße BxHxT</p> <p>Innenbreite</p> <p>Fülltiefe</p> <p>Material</p> <p>Farbe</p>	<p><b>2111479</b></p> <p>Wandprospekthalter, DIN lang, Querformat</p> <p>223 x 74 x 40 mm</p> <p>217 mm</p> <p>33 mm</p> <p>Polystyrol</p> <p>glasklar</p>



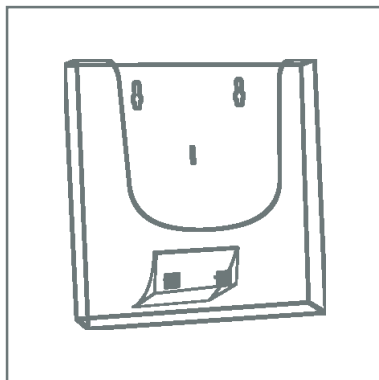
## Zusatzteile für Wandprospekthalter und Prospektständer Standfüße und Fachteiler



Artikel Nr **2111495**

Beschreibung Standfuß für Wandprospekthalter,  
2111480 DIN lang und 2111481 DIN A5

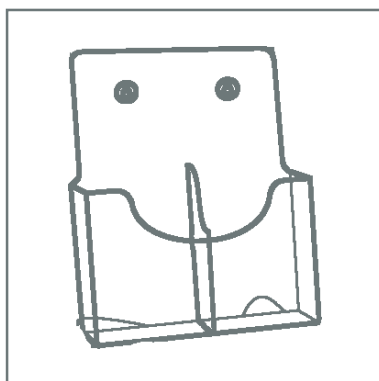
Material Polystyrol  
Farbe glasklar



Artikel Nr **2111496**

Beschreibung Standfuß für Wandprospekthalter,  
2111482 DIN A4

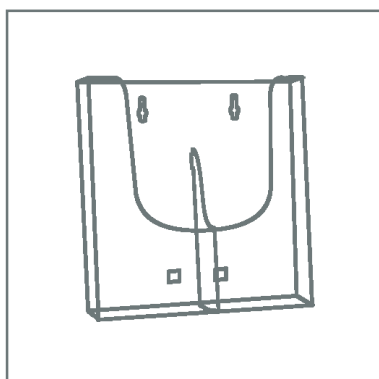
Material Polystyrol  
Farbe glasklar



Artikel Nr **2111490**

Beschreibung Fachteiler für Prospektständer 2111472,  
zur Aufnahme von 2 Flyern 99 x 210 mm

Material Polystyrol  
Farbe glasklar



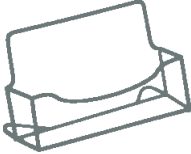
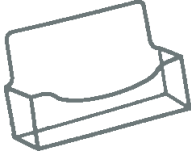
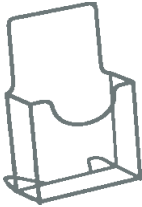
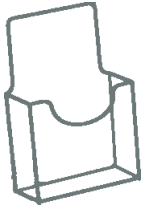
Artikel Nr **2111491**

Beschreibung Fachteiler für Prospektständer 2111482,  
zur Aufnahme von 2 Flyern 99 x 210 mm

Material Polystyrol  
Farbe glasklar

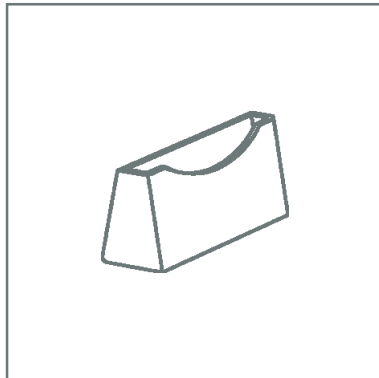


## Visitenkartenständer, Wandvisitenkartenhalter - Polystyrol Spritzguß

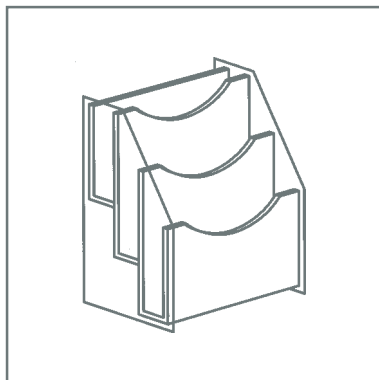
	<p>Artikel Nr</p> <p>Beschreibung</p> <p>Maße BxHxT</p> <p>Innenbreite</p> <p>Fülltiefe</p> <p>Material</p> <p>Farbe</p>	<p><b>2112920</b></p> <p>Visitenkartenständer, Querformat</p> <p>101x55 x 40 mm</p> <p>96 mm</p> <p>18 mm</p> <p>Polystyrol</p> <p>glasklar</p>
	<p>Artikel Nr</p> <p>Beschreibung</p> <p>Maße BxHxT</p> <p>Innenbreite</p> <p>Fülltiefe</p> <p>Material</p> <p>Farbe</p>	<p><b>2112921</b></p> <p>Wandvisitenkartenhalter, Querformat</p> <p>101x55 x 23 mm</p> <p>96 mm</p> <p>18 mm</p> <p>Polystyrol</p> <p>glasklar</p>
	<p>Artikel Nr</p> <p>Beschreibung</p> <p>Maße BxHxT</p> <p>Innenbreite</p> <p>Fülltiefe</p> <p>Material</p> <p>Farbe</p>	<p><b>2112922</b></p> <p>Visitenkartenständer, Hochformat</p> <p>62 x 86 x 39 mm</p> <p>58 mm</p> <p>18 mm</p> <p>Polystyrol</p> <p>glasklar</p>
	<p>Artikel Nr</p> <p>Beschreibung</p> <p>Maße BxHxT</p> <p>Innenbreite</p> <p>Fülltiefe</p> <p>Material</p> <p>Farbe</p>	<p><b>2112923</b></p> <p>Wandvisitenkartenhalter, Hochformat</p> <p>62 x 86 x 23 mm</p> <p>58 mm</p> <p>18 mm</p> <p>Polystyrol</p> <p>glasklar</p>



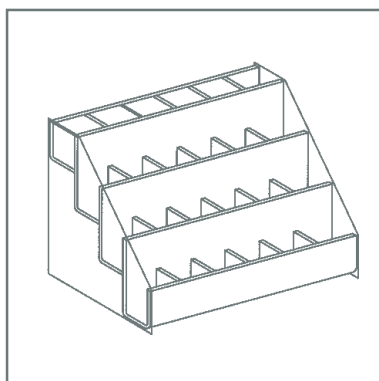
## Visitenkartenständer, Visitenkartencenter Acrylglas, glasklar



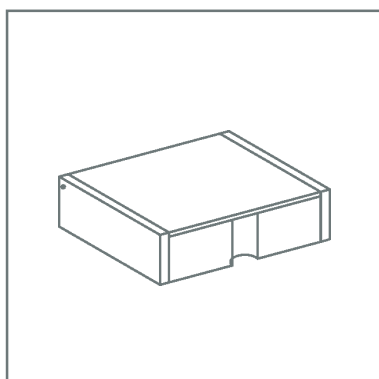
Artikel Nr	<b>1445</b>
Beschreibung	Visitenkartenständer, Queformat
Maße BxHxT	100x52 x 60 mm
Innenbreite	95 mm
Fülltiefe	22 mm
Material	Acrylglas
Farbe	glasklar (PMMA farblos)



Artikel Nr	<b>1449</b>
Beschreibung	Visitenkartenständer 3 Fächer, Querformat
Maße BxHxT	100 x 115 x 90 mm
Innenbreite	3 x 95 mm
Fülltiefe	3 x 25 mm
Material	Acrylglas
Farbe	glasklar (PMMA farblos)



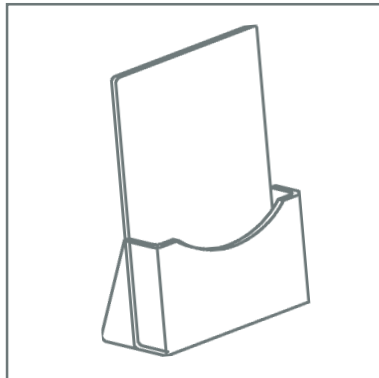
Artikel Nr	<b>1447</b>
Beschreibung	Visitenkartencenter 24 Fächer
Maße BxHxT	390 x 240 x 180 mm
Innenbreite	24 x 59 mm
Fülltiefe	24 x 40 mm
Material	Acrylglas
Farbe	glasklar (PMMA farblos)



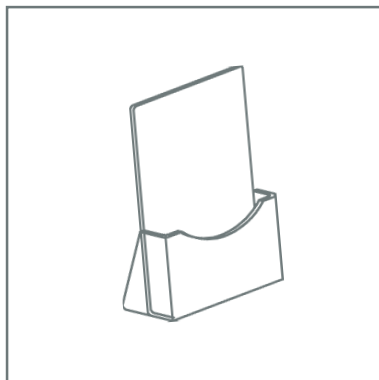
Artikel Nr	<b>817</b>
Beschreibung	Visitenkartenbox, mit Klappdeckel
Maße BxHxT	100 x 30 x 70 mm
Innenmaß	90 x 22 x 61 mm
Material	Acrylglas
Farbe	glasklar (PMMA farblos)



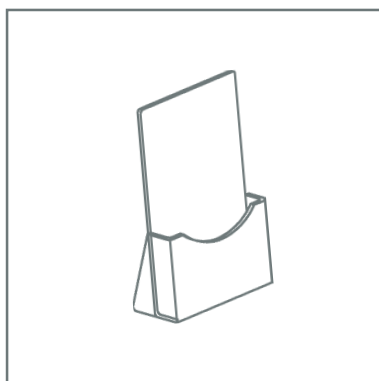
**Prospektständer DIN Formate Acrylglas**



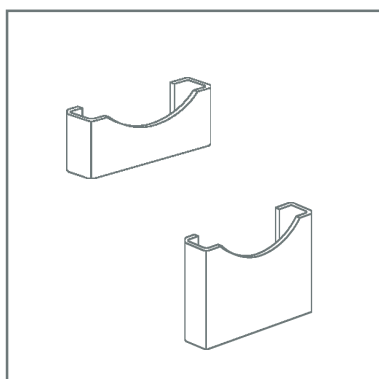
Artikel Nr **784**  
 Beschreibung Prospektständer DIN A4  
 Maße BxHxT 230 x 300 x 102 mm  
 Innenbreite 222  
 Fülltiefe 40 mm  
 Material 4 mm Acrylglas  
 Farbe glasklar (PMMA farblos)



Artikel Nr **785**  
 Beschreibung Prospektständer DIN A5  
 Maße BxHxT 165 x 205 x 92 mm  
 Innenbreite 157 mm  
 Fülltiefe 30 mm  
 Material 4 mm Acrylglas  
 Farbe glasklar (PMMA farblos)



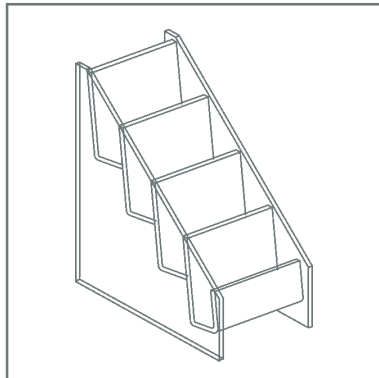
Artikel Nr **786**  
 Beschreibung Prospektständer DIN-lang  
 Maße BxHxT 120 x 205 x 92 mm  
 Innenbreite 112 mm  
 Fülltiefe 30 mm  
 Material 4 mm Acrylglas  
 Farbe glasklar (PMMA farblos)



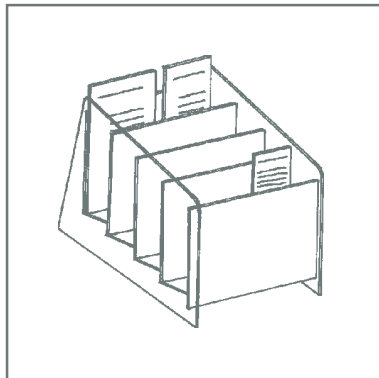
Artikel Nr	<b>1426</b>	<b>1427</b>	<b>1427a</b>
Beschreibung	Acrylfach z. Aufkleben Kanten poliert Visitenkarte	DIN A6	DIN lang
Maße BxHxT	104 x 50 x 29 mm	114 x 82x 39 mm	114 x 132 x 39 mm
Innenbreite	100 mm	110 mm	110 mm
Fülltiefe	25 mm	35 mm	35 mm
Material	Acrylglas	Acrylglas	Acrylglas
Farbe	glasklar	glasklar	glasklar



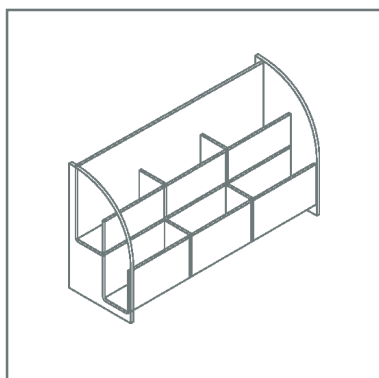
## Flyerhalter, Postkartenständer, Prospektcenter Acrylglas



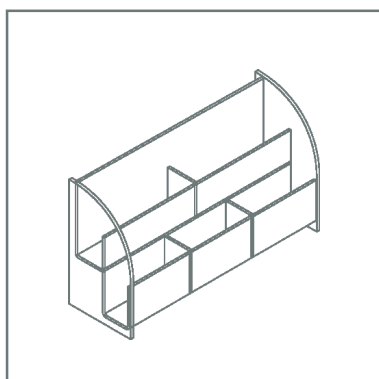
Artikel Nr	<b>1446</b>
Beschreibung	Flyer-, Postkartenhalter mit 4 Fächern, extra breit für Postkarten mit Umschlag
Maße BxHxT	130 x 250 x 277 mm
Innenbreite	4 x 124 mm
Fülltiefe	45 mm
Material	3 mm Acrylglas
Farbe	glasklar (PMMA farblos)



Artikel Nr	<b>1436</b>
Beschreibung	Prospektcenter 4 x DIN A 4 hoch,
Maße BxHxT	250 x 200 x 260 mm
Innenbreite	4 x 240 mm
Fülltiefe	45 mm
Material	4 mm Acrylglas
Farbe	glasklar (PMMA farblos)



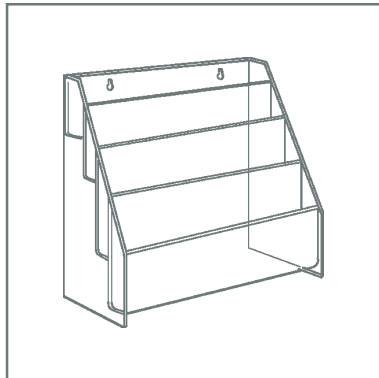
Artikel Nr	<b>820a</b>
Beschreibung	Flyer-, Postkartenhalter mit 6 Fächern, 6 x DIN lang oder DIN A6, Hochformat
Maße BxHxT	345 x 170 x 100 mm
Innenbreite	6 x 110 mm
Fülltiefe	6 x 40 mm
Material	3 mm Acrylglas, Seitenteile 4 mm Acrylglas
Farbe	glasklar (PMMA farblos)



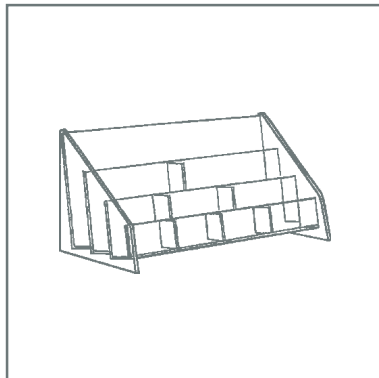
Artikel Nr	<b>820</b>
Beschreibung	Prospektcenter, 2 x DIN A5, 3 x DIN lang oder DIN A6
Maße BxHxT	345 x 170 x 100 mm
Innenbreite	2 x 166 mm, 3 x 110 mm
Fülltiefe	5 x 40 mm
Material	3 mm Acrylglas, Seitenteile 4 mm Acrylglas
Farbe	glasklar (PMMA farblos)



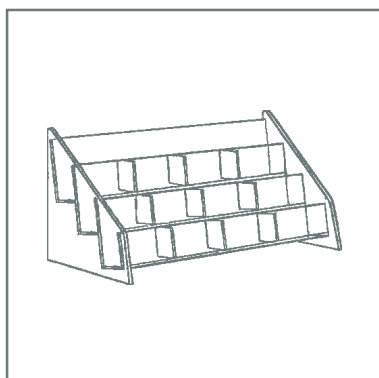
### Prospektcenter aus Acrylglas, handgearbeitet, polierte Kanten



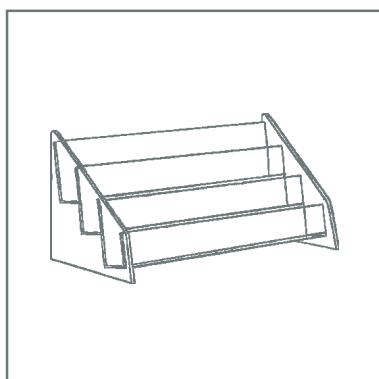
Artikel Nr	<b>808</b>
Beschreibung	Prospektcenter 4 x DIN A 4 quer Wandbefestigung möglich
Maße BxHxT	335 x 380 x 175 mm
Innenbreite	4 x 325
Fülltiefe	30 mm
Material	2 mm Acrylglas, Seitenteile 3 mm Acrylglas
Farbe	glasklar (PMMA farblos)



Artikel Nr	<b>1405</b>
Beschreibung	Prospektcenter 2 x DIN A4, 3 x DIN A5, 4 x DIN A6,
Maße BxHxT	495 x 315 x 230 mm
Innenbreite	2 x 240 mm, 3 x 159 mm, 4 x 119 mm
Fülltiefe	9 x 40 mm
Material	4 mm Acrylglas
Farbe	glasklar (PMMA farblos)



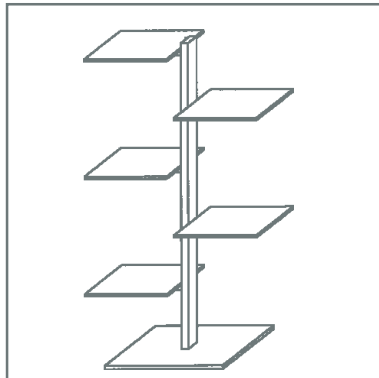
Artikel Nr	<b>1405a</b>
Beschreibung	Prospektcenter 12 x DIN A6,
Maße BxHxT	495 x 315 x 230 mm
Innenbreite	12 x 119 mm
Fülltiefe	12 x 40 mm
Material	4 mm Acrylglas
Farbe	glasklar (PMMA farblos)



Artikel Nr	<b>1405b</b>
Beschreibung	Prospektcenter ohne Fachteilung
Maße BxHxT	495 x 315 x 230 mm
Innenbreite	3 x 487 mm
Fülltiefe	3 x 40 mm
Material	4 mm Acrylglas
Farbe	glasklar (PMMA farblos)

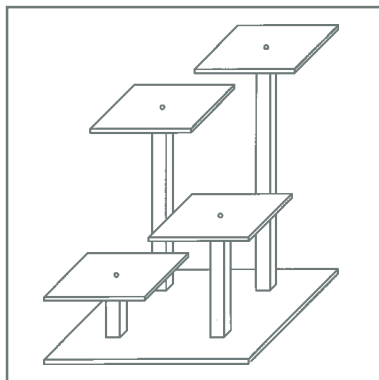


**Dekobäume, Schlüsselanhängerdisplay, Wandwinkel**



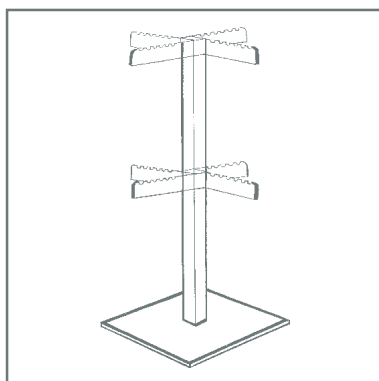
Artikel Nr **1480**

Beschreibung Dekobaum,  
Plattengröße 90 x 90 mm,  
Breite x Tiefe 185 x 100 mm  
Höhe 280 mm  
Material Acrylglas  
Farbe glasklar (PMMA farblos)



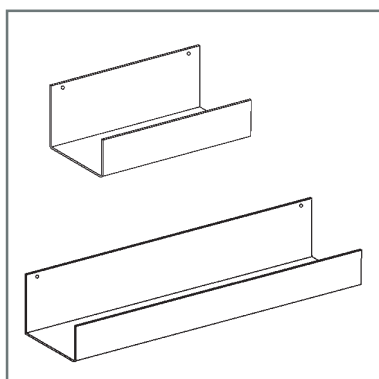
Artikel Nr **1481**

Beschreibung Dekolandschaft,  
Plattengröße 150x150  
Breite x Tiefe 300 x 300 mm  
Höhe 350 mm  
Material Acrylglas  
Farbe glasklar (PMMA farblos)



Artikel Nr **770**

Beschreibung Schlüsselanhängerdisplay,  
Breite x Tiefe 180 x 180 mm  
Höhe 410 mm  
Material Acrylglas  
Farbe glasklar (PMMA farblos)

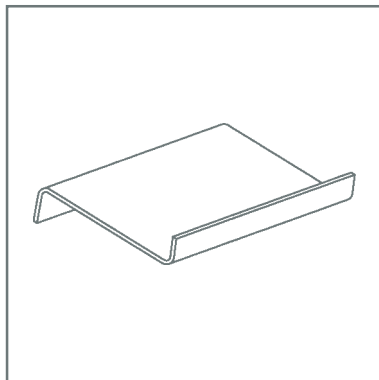


Artikel Nr **1513**                      **01514**

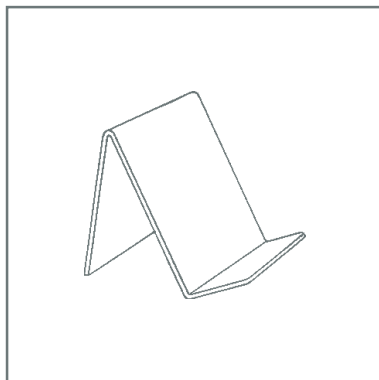
Beschreibung Winkel für die Wand  
Maße BxHxT 200 x 80 x 85 mm                      400 x 80 x 85 mm  
Material Acrylglas  
Farbe glasklar (PMMA farblos)



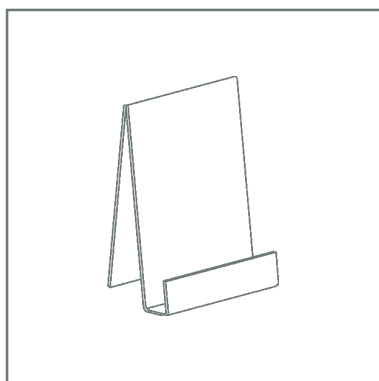
**Leseplatte, Bücherständer**



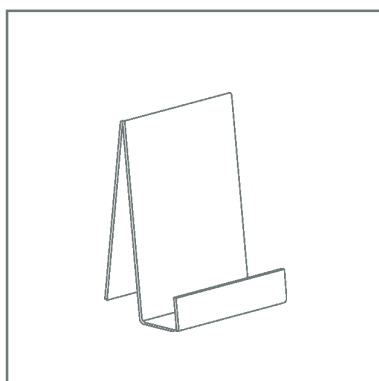
Artikel Nr	<b>1482</b>	<b>1483</b>	<b>1484</b>
Beschreibung	Leseplatte klein	Leseplatte mittel	Leseplatte groß
Breite x Tiefe	300 x 200 mm	380 x 300 mm	450 x 260 mm
Höhe	50 mm	60 mm	70 mm
Material	Acrylglas		
Farbe	glasklar (PMMA farblos)		



Artikel Nr	<b>781</b>	<b>782</b>	<b>783</b>
Beschreibung	Bücherständer	Bücherständer	Bücherständer
Breite x Tiefe	100 x 175 mm	120 x 220 mm	140 x 260 mm
Höhe	140 mm	190 mm	240 mm
Auflage B x T	100 x 60 mm	120 x 60 mm	140 x 60 mm
Material	Acrylglas		
Farbe	glasklar (PMMA farblos)		



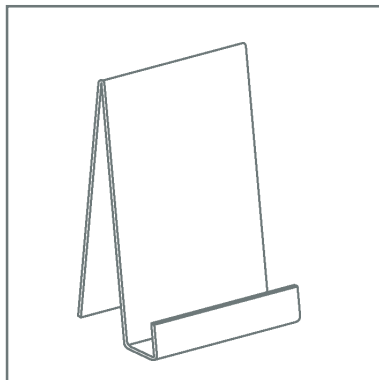
Artikel Nr	<b>753</b>
Beschreibung	Bücherständer
Breite x Tiefe	145 x 140 mm
Höhe	245 mm
Fülltiefe	35 mm
Material	Acrylglas
Farbe	glasklar (PMMA farblos)



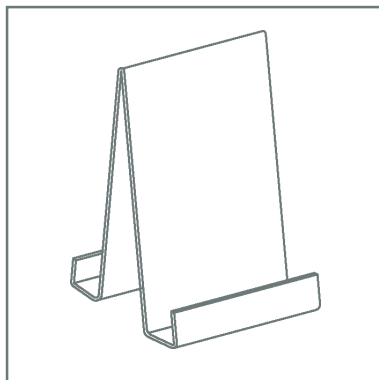
Artikel Nr	<b>753a</b>
Beschreibung	Bücherständer
Breite x Tiefe	145 x 165 mm
Höhe	245 mm
Fülltiefe	65 mm
Material	Acrylglas
Farbe	glasklar (PMMA farblos)



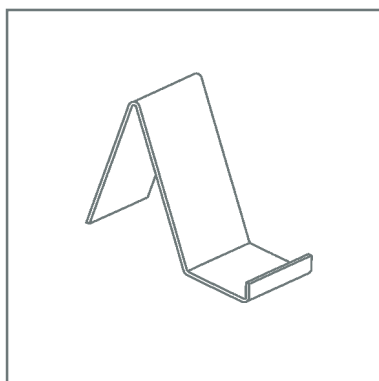
**Bücherständer, Hemdenständer,  
Doppelständer, Displayständer**



Artikel Nr	<b>1507</b>
Beschreibung	Bücher-, Hemdenständer
Breite x Tiefe	210 x 155 mm
Höhe	300 mm
Fülltiefe	50 mm
Material	Acrylglas
Farbe	glasklar (PMMA farblos)



Artikel Nr	<b>1505</b>	<b>1506</b>
Beschreibung	Doppelständer zweiseitig	Doppelständer zweiseitig
Breite x Tiefe	145 x 140 mm	210 x 190 mm
Höhe	245 mm	300 mm
Fülltiefe	35 mm	45 mm
Material	Acrylglas	
Farbe	glasklar (PMMA farblos)	

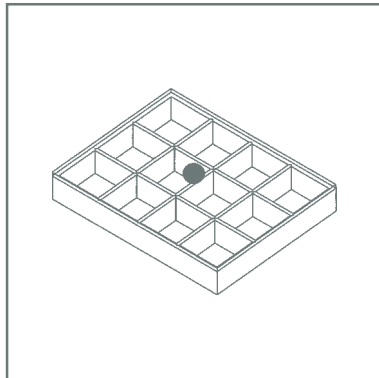


Artikel Nr	<b>1414</b>	<b>1415</b>	<b>1416</b>	<b>1417</b>	<b>1418</b>
Beschreibung	Display-Ständer				
Breite x Tiefe mm	50 x 100	60 x 125	70 x 160	80 x 240	90 x 310
Höhe	70 mm	90 mm	120 mm	180 mm	240 mm
Fülltiefe	30 mm	45 mm	60 mm	90 mm	120 mm
Material	Acrylglas				
Farbe	glasklar (PMMA farblos)				

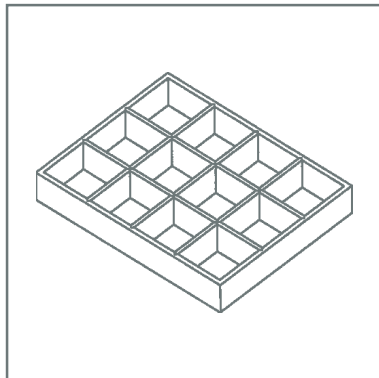
*Zeichnen Sie Ihre Dekoartikel aus. Auch Ihr Kunde möchte in den eigenen vier Wänden eine schöne Präsentation der Artikel, die er bei Ihnen kauft. Wenn Sie Ihre Dekoartikel auszeichnen, profitieren Sie gleich mehrfach. Ihre Deko ist immer auf dem neuesten Stand. Sie bieten Ihrem Kunden einen echten Service, den er zu schätzen weiß. Außerdem haben Sie in den Dekoartikeln eine Ware, die Ihnen keinen Platz wegnimmt.*



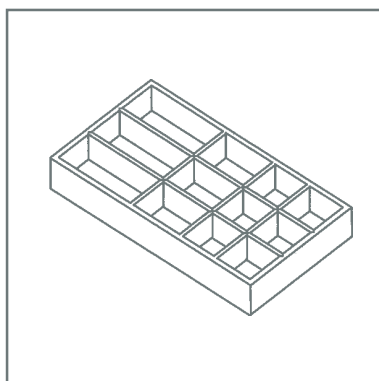
## Organizer aus Acrylglas



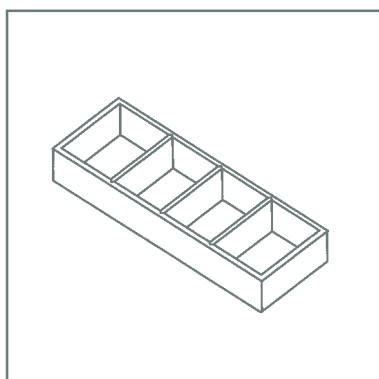
Artikel Nr	<b>152202</b>
Beschreibung	Organizer mit 12 Fächern, 11 Fachteiler entnehmbar, mit Deckel
Breite x Tiefe	240 x 165 mm
Höhe	63 mm
Fachgrößen	12 x (54 x 49 mm)
Fachhöhe	29 mm
Material	Acrylglas
Farbe	glasklar (PMMA farblos) + schwarze Einlage



Artikel Nr	<b>152201</b>
Beschreibung	Organizer mit 12 Fächern, 11 Fachteiler entnehmbar
Breite x Tiefe	240 x 165 mm
Höhe	32 mm
Fachgrößen	12 x (54 x 49 mm)
Fachhöhe	29 mm
Material	Acrylglas
Farbe	glasklar (PMMA farblos) + schwarze Einlage



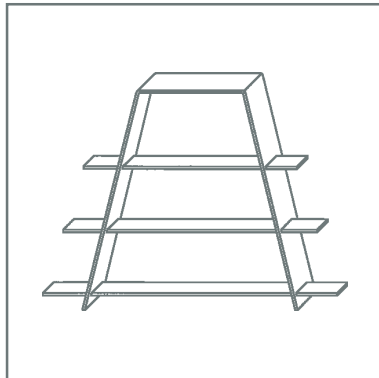
Artikel Nr	<b>152205</b>
Beschreibung	Organizer mit 12 Fächern, 8 Fachteiler entnehmbar
Breite x Tiefe	290 x 195 mm
Höhe	50 mm
Fachgrößen	6 x (48 x 53 mm), 3 x (72 x 53 mm), 3 x (100 x 53 mm)
Fachhöhe	47 mm
Material	Acrylglas
Farbe	glasklar (PMMA farblos)



Artikel Nr	<b>152206</b>
Beschreibung	Organizer mit 4 Fächern, 3 Fachteiler entnehmbar
Breite x Tiefe	290 x 100 mm
Höhe	50 mm
Fachgrößen	4 x (92 x 69 mm)
Fachhöhe	47 mm
Material	Acrylglas
Farbe	glasklar (PMMA farblos)



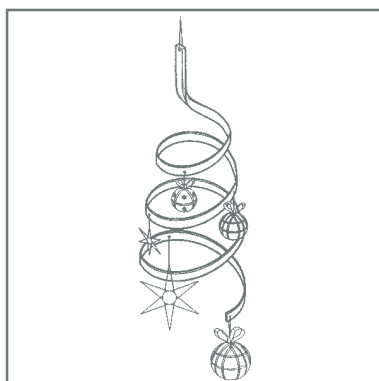
**Dekoleiter, Vitrine, Acrylspirale**



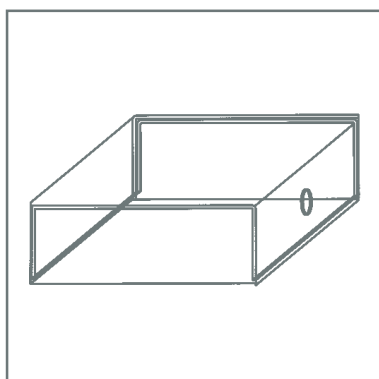
Artikel Nr **792**  
 Beschreibung Dekoleiter  
 Breite x Tiefe 580 x 200 mm  
 Höhe 440 mm  
 Größe Böden 580x140, 500x125, 420x105 mm  
 Material Acrylglas  
 Farbe glasklar (PMMA farblos)



Artikel Nr **1403**  
 Beschreibung Vitrine mit 5 Böden, 2 Böden variabel, abschließbar, zum Stellen und zum Hängen  
 Breite x Tiefe 250 x 130 mm  
 Höhe 420mm  
 Material Acrylglas  
 Farbe glasklar (PMMA farblos)



Artikel Nr **790**  
 Beschreibung Acrylspirale, für Glaskugeln, Figuren, Ostereier etc.  
 Größe Oberer Ø 100 mm, unterer Ø 200 mm, Gesamthöhe 600 mm mit 18 Löchern  
 Material Acrylglas  
 Farbe glasklar (PMMA farblos)



Artikel Nr	<b>750</b>	<b>751</b>
Beschreibung	Ausstellungsbox mit Schublade	Ausstellungsbox mit Schublade
Breite x Tiefe	200x200 mm	300x300 mm
Höhe	75 mm	115 mm
Material	Acrylglas	
Farbe	glasklar (PMMA farblos)	

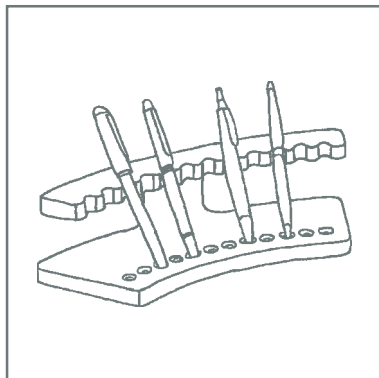


## Losboxen, Einwurfboxen, Ausstellungsboxen

	<p>Artikel Nr</p> <p>Beschreibung</p> <p>Breite x Tiefe</p> <p>Höhe</p> <p>Schlitzgröße</p> <p>Material</p> <p>Farbe</p>	<p><b>789</b></p> <p>Box mit Schlitz, abschließbar</p> <p>250x250 mm</p> <p>250 mm</p> <p>155 x 12 mm</p> <p>Acrylglas</p> <p>glasklar (PMMA farblos)</p>
	<p>Artikel Nr</p> <p>Beschreibung</p> <p>Breite x Tiefe</p> <p>Höhe</p> <p>Schlitzgröße</p> <p>Material</p> <p>Farbe</p>	<p><b>791</b></p> <p>Box mit Schlitz, abschließbar</p> <p>200x200 mm</p> <p>200 mm</p> <p>120 x 12 mm</p> <p>Acrylglas</p> <p>glasklar (PMMA farblos)</p>
	<p>Artikel Nr</p> <p>Beschreibung</p> <p>Breite x Tiefe</p> <p>Höhe</p> <p>Schlitzgröße</p> <p>Material</p> <p>Farbe</p>	<p><b>791a</b></p> <p>Box mit Schlitz, mit Schiebeboden</p> <p>150 x 150 mm</p> <p>150 mm</p> <p>120 x 10 mm</p> <p>Acrylglas</p> <p>glasklar (PMMA farblos)</p>
	<p>Artikel Nr</p> <p>Beschreibung</p> <p>Breite x Tiefe</p> <p>Höhe</p> <p>Schlitzgröße</p> <p>Material</p> <p>Farbe</p>	<p><b>787</b></p> <p>Box mit Schlitz, Schild: 148x105 mm, DIN A6, Visitenkartenbox: 120 x 40 x 40 mm,</p> <p>148 x 120 mm</p> <p>115 mm (210 mm mit Schild)</p> <p>110 x 12 mm</p> <p>Acrylglas</p> <p>glasklar (PMMA farblos)</p>



**Stiftedisplay, Dekoeis, Dekoperlen**



Artikel Nr **1500112**

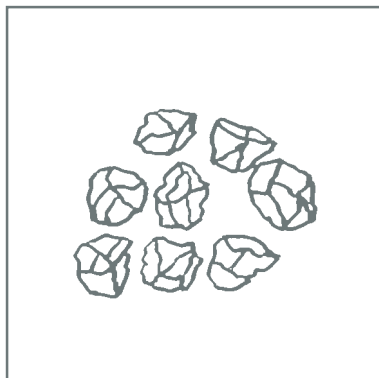
Beschreibung Stiftedisplay für 12 Stifte (Luxusausführung)

Breite x Tiefe 295 x 125 mm

Höhe 75 mm

Material 12 mm Acrylglas

Farbe glasklar (PMMA farblos)



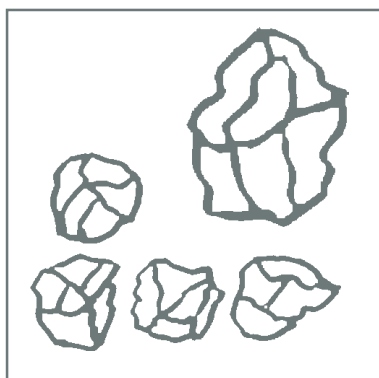
Artikel Nr **1487**

Beschreibung Deko-Eiswürfel, 1 kg Beutel  
sieht aus wie echtes Crash Ice

Größe ca. 25 - 33 mm Ø

Material Acrylglas, Spritzguß

Farbe glasklar (PMMA farblos)



Artikel Nr **1494**

Beschreibung Deko-Eiswürfel,  
mittlere Größe

Größe ca. 40 mm Ø

Material Acrylglas, Spritzguß

Farbe glasklar (PMMA farblos)

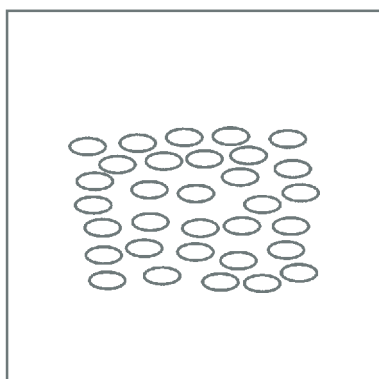
**1495**

Deko-Eiswürfel,  
große Brocken

ca. 70 mm Ø

Material Acrylglas, Spritzguß

Farbe glasklar (PMMA farblos)



Artikel Nr **1489**

Beschreibung DIAMANT Deko-Perlen,  
glasklar mit Wassertropfeneffekt

Beutel m. 500g

Größe ca. 6 mm Ø

Farbe glasklar

**1489-1**

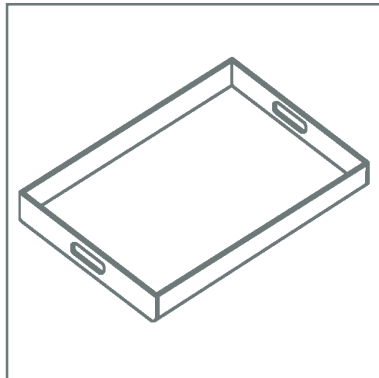
Beutel m. 1kg

ca. 6 mm Ø

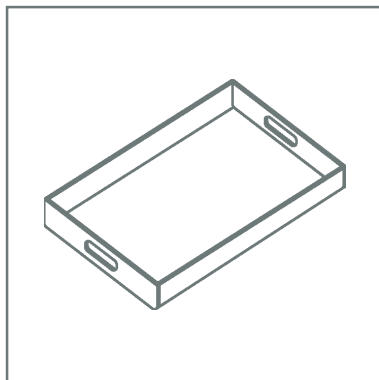
Farbe glasklar



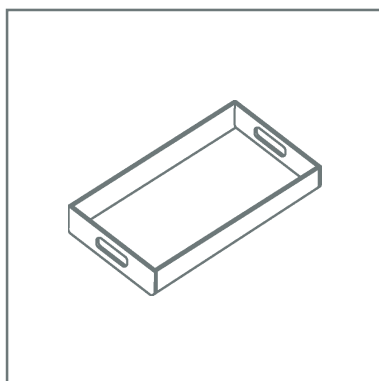
## Acryltablets



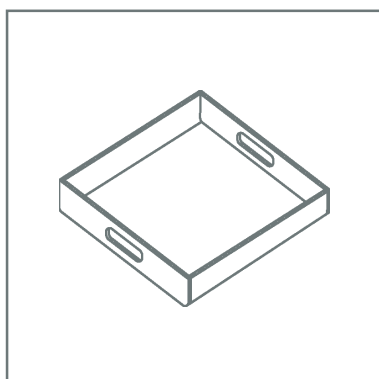
Artikel Nr	<b>1476</b>
Beschreibung	Acryltablett
Breite x Tiefe	600 x 400 mm
Höhe	50 mm
Material	Acrylglas
Farbe	glasklar (PMMA farblos)



Artikel Nr	<b>1477</b>
Beschreibung	Acryltablett
Breite x Tiefe	500 x 300 mm
Höhe	50 mm
Material	Acrylglas
Farbe	glasklar (PMMA farblos)



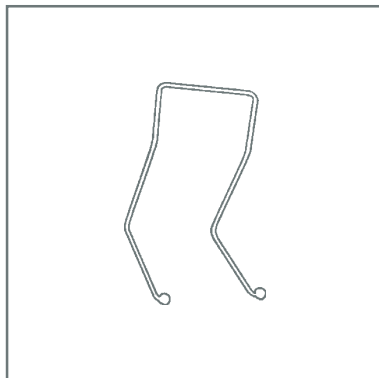
Artikel Nr	<b>1478</b>
Beschreibung	Acryltablett
Breite x Tiefe	400 x 200 mm
Höhe	50 mm
Material	Acrylglas
Farbe	glasklar (PMMA farblos)



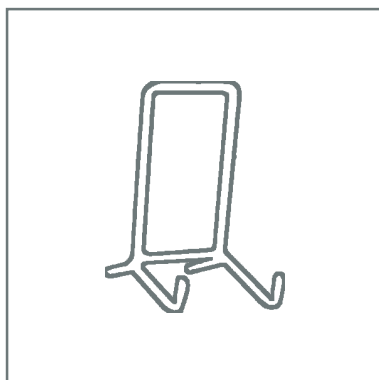
Artikel Nr	<b>1479</b>
Beschreibung	Acryltablett
Breite x Tiefe	400 x 400 mm
Höhe	50 mm
Material	Acrylglas
Farbe	glasklar (PMMA farblos)



**Dekohilfen aus Draht**



Artikel Nr	<b>1609</b>	<b>1612</b>	<b>1615</b>	<b>1618</b>
Beschreibung	Dekohilfen aus Draht, weiß beschichtet			
Breite x Tiefe	75x90mm	80x115mm	105x150mm	115x180mm
Höhe	90 mm	120 mm	150 mm	180 mm
für Teller Ø	12 - 20 cm	15-25cm	20-27cm	27-32cm
Material	Stahldraht, kunststoffbeschichtet			
Farbe	weiß			



Artikel Nr	<b>650</b>	<b>651</b>	<b>652</b>	<b>653</b>
Beschreibung	Dekohilfen aus Draht, weiß beschichtet			
Breite x Tiefe mm	55 x 60	60 x 75	70 x 90	80 x 115
Höhe	50 mm	75 mm	100 mm	150 mm
für Teller Ø	7 - 10 cm	10 - 15 cm	15 - 20 cm	20-32 cm
Material	Stahldraht, kunststoffbeschichtet			
Farbe	weiß			

**Haben Sie etwas nicht gefunden?  
Brauchen Sie eine Sonderanfertigung?  
Benötigen Sie noch Informationen?**

Besuchen Sie uns im Internet unter <http://www.jp-gehbauer.ch>, hier stehen Ihnen weitere Informationen und Bilder zur Verfügung

Sie können uns auch gerne telefonisch unter **+41 32 645 36 44** ansprechen oder senden Sie uns unter **+41 32 645 17 88** ein Fax.

Wir beraten Sie gerne und freuen uns auf eine Herausforderung zum **Thema: Präsentation.**

Ihr Team der Firma



**Handelsagentur  
Jean-Pierre Gehbauer**

**Vertragspartner:**

**Österreich**

Fa. RP Papier Ges. mbH  
Richard Prieler  
Wepperstr. 7  
A-3363 Hausmening  
Tel. +43 747 552 525  
Fax +43 747 552 5254  
www.rppapier.at

**Deutschland**

Gerhard Kuhl KG  
Int. Handelsagentur  
Grade Eiche 61  
D-52445 Titz-Rödingen  
Tel. +49 2463 999 88 0  
Fax +49 2463 999 88 88  
www.kuhl-online.de

**Dänemark**

Fa. Nachridan A/S  
Christian Holme  
Udsigten 8  
DK-6340 Krusaa  
Tel. +45 746 736 02  
Fax +45 862 156 98  
www.nachridan.dk



**Handelsagentur  
Jean-Pierre Gehbauer**

**Alpenweg 18A**

**CH-2544 Bettlach SO**

**Tel. +41 32 645 36 44**

**Fax +41 32 645 17 88**

---